

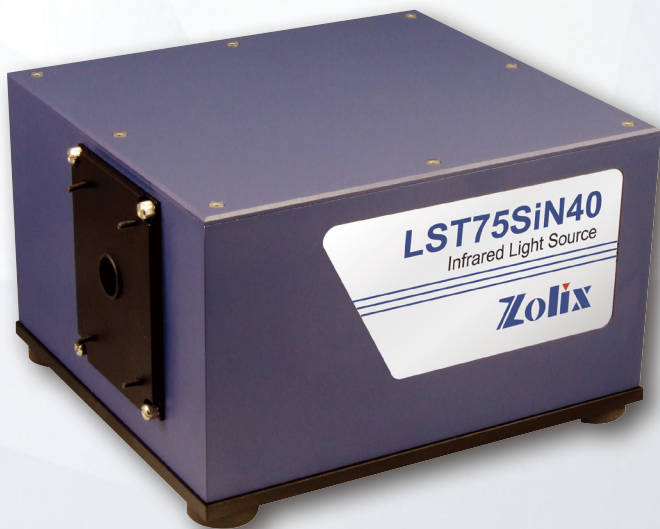


卓立汉光

卓立现在 着眼未来

LST75SiN40 溴钨灯氮化硅复合光源 使用说明书

在操作前请仔细阅读本手册，并妥善保存以作参考



感谢您使用我们的产品！

为了您顺利、正确的使用本产品，**请您在使用前详细阅读本使用手册，熟悉各种操作**。如有关于产品的建议或需要技术支持请与我们联系。

为避免意外和损坏，请阅读“安全注意事项”。安装前请先检查部件，再进行连接和调试。



关于版权

本手册著作版权归北京卓立汉光仪器有限公司所有。任何单位和个人未经授权不得以任何形式摘抄本手册内容。

本手册中提及的所有企业名称和商标均属其各自所有者所有。

安全注意事项！

操作方面的安全性

-  **警告 - 本光源的稳流电源使用AC220V或AC110V电源，请勿在通电情况下打开机箱，绝对禁止通电情况下触摸内部电源插头！**
-  **警告 - 本光源室内部含有极为强烈的紫外线会对眼睛及皮肤造成严重伤害！在任何情况下绝对禁止直视光源！**

目 录

1 开箱检查内容及出厂装箱单	2
<hr/>		
2 LST75SiN40复合光源室简介	3
<hr/>		
3 主要技术规格	(1) 75W溴钨灯技术规格	3
	(2) 氮化硅技术规格	3
<hr/>		
4 光源室	(1) 光源室光路	4
	(2) 光源室结构说明	4
	(2) 光源室使用方法及安全注意事项	4
	(2) 氮化硅红外光源使用方法	4
<hr/>		
5 氙灯光源室外观接口尺寸图（单位：毫米）	5
<hr/>		
附件1 服务记录表	6
<hr/>		
产品质量保证	7

1 开箱检查内容

- 外观检查：打开外包装箱前请检查外包装是否完好，有无破损、碰伤、浸湿、受潮、变形等情况。如有上述情形发生请立即通知本公司处理。
- 开箱程序：请按外包装箱上所示方向，以适当工具打开。切忌使用重型工具或粗暴开启，以免损坏内部物品。
- 检查物品：请检查仪器设备及附件外表有无残损、锈蚀、碰伤等。以供货合同和装箱单为依据，逐件核对主机和附件的规格、型号、配置及数量，检查随机资料是否齐全，如仪器说明书、产品检验合格证书等。

如发现问题，请做详细记录，拍照留据，并立即通知本公司。

请保留包装箱及缓冲材料至少半年，以便返修退运所需。

产品出厂装箱单

产品名称：复合光源室

产品型号：LST75SiN40

产品编号：_____

产品型号：SC300-1A

产品编号：_____

产品型号：LSP-T75

产品编号：_____

产品型号：LSP-DH1720A-1

产品编号：_____

产品实物装箱表：

序号	产品(主机/辅机/配套件)名称	数量
1	LST75SiN40复合光源室	1台
2	SC300-1A 一维电移台控制器	1台
3	LSP-T75 75W溴钨灯稳流电源	1台
4	LSP-DH1720A-1 氮化硅稳流电源	1台
5	5芯溴钨灯电缆线(W-T50-1m5)	1条
6	7芯氮化硅电缆线(W-D30T75-1m5)	1条
9	标准电源线(W-IEC-10-1m5-CHN)	2条
10	SC300系列位移台控制箱使用说明书	1份
11	溴钨灯氮化硅复合光源使用说明书	1份
12	检验合格证	1份

检验员签字 (出厂日期):_____

2 LST75SiN40复合光源室简介

LST75SiN40复合光源室内部安装氮化硅和75W溴钨灯，由SC300系列位移台控制箱带动反光镜旋转，完成氙灯和溴钨灯的光源转换。

溴钨灯是白炽灯较早的一种，灯丝由钨制成。钨属难熔金属，熔点在3665K，硬度为莫氏7.5，银色，机械加工后的比重可达20。在玻壳内充入卤素气体溴后，由于卤钨循环，进一步延长了灯的使用寿命。

75W溴钨灯光源光通稳定，灯寿终时的光通量为开始的95%~98%。在应用配套的稳流电源LPT75溴钨灯稳流电源供电时，光通波动仅为0.12%~0.14%。色温较高，可达3000K，整个寿命期间溴钨灯色温降低50K左右。光效较高，可达20~30lm/W。寿命较长，可达2000小时。

氮化硅红外光源包括光源室和LSP-DH720A-1稳压稳流电源。氮化硅红外光源室采用反射成像光路，反射镜镀金，以增加红外反射率。

氮化硅红外光源配有单路稳压稳流电源。具有CV、CC自动切换工作模式的中功率电源。为提高电源的可靠性，应用了相位控制电路，输出端过压保护电路，机内有过温保护继电器。本电源具有主从串联、并联、电阻遥控、电压遥控等功能。是一种理想的直流稳压电源。

3 主要技术规格

(1) 75W溴钨灯技术规格

光路中心高调整范围	90~160mm	
灯泡接口型号	GY6.35	
灯泡规格	功率(W)	75
	工作电压(V)	12
	工作电流(A)	6.35
光谱范围	350~2500 nm	
色温	3000 K	
氙灯寿命	4000小时	
最大相对孔径	1/3.5	
输出光斑	5×60 mm	

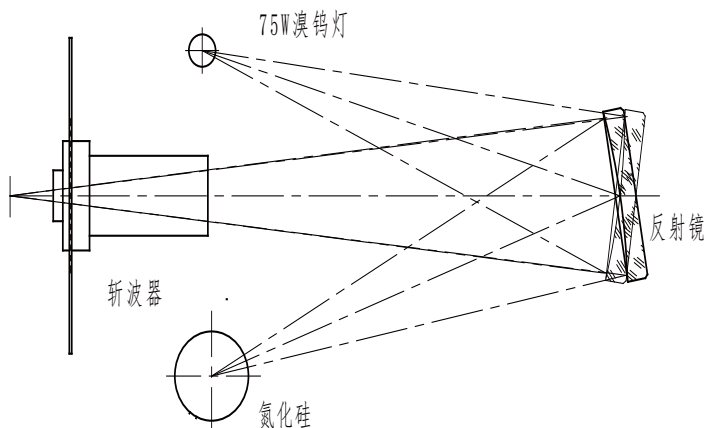
(2) 氮化硅技术规格

光谱范围	1~14 μ m
孔径比	f/4
氮化硅发光面	4mm×15mm
氮化硅的额定电流	5.83A
光源寿命	2000小时
光路中心高	128mm~168mm (可调)
光源工作温度	900-1200° C

4 光源室

(3) 光源室光路

复合光源室采用反射式光路，克服了透射式光路在紫外和近红外吸收强的弱点。光源收集灯泡的辐射能量多。



(4) 光源室结构说明



(1) SC300控制器接口
(2) 75W溴钨灯电源接口

(3) 氮化硅电源接口
(4) 散热风扇

(5) 光出射口

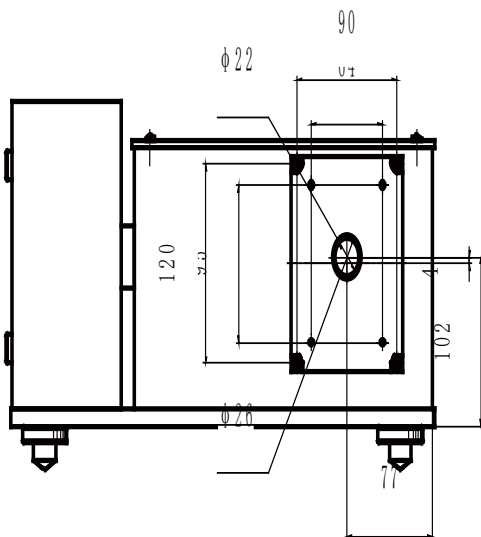
(5) 光源室使用方法及安全注意事项

- 在更换灯泡时，请小心不要碰到反射镜，如反射镜上落有灰尘，请用吹球将灰尘吹去。另外，更换灯泡时，请注意用干净的脱脂棉布拿取灯泡以保持清洁，若灯泡有污渍，请用脱脂棉蘸少量无水酒精擦拭干净，以免影响透过率。更换灯泡后，盖上光源室上盖即灯泡更换完毕。
- 氮化硅工作时温度非常高，小心烫伤。完全冷却后，在更换氮化硅。安装新氮化硅器件时，避免将电极与支架接触上。
- 溴钨灯工作时会产生热量，功率越大热量越大，因此采用风扇进行冷却，使用时请不要覆盖光源室，不要遮挡出入风口，以免影响散热。不要在使用时或使用后光源尚热的状态下打开光源室、触摸或更换灯泡，以免烫伤不要频繁开关，以免影响寿命。

(6) 氮化硅红外光源使用方法

- 将定制电源线中的红色导线与稳流电源前面板上的正极相连。
- 将定制电源线中的黑色导线与稳流电源前面板上的负极相连。
- 将风扇电源插头插到电源插座上。
- 风扇工作后再开启直流稳压稳流电源，在稳流的状态下，将电流调整到额定电流5.83A。

5 氙灯光源室外观接口尺寸图



附件1 服务记录表

服务记录表

服务工程师	联系方式
服务需求	
服务内容	
备注	
服务工程师签名： 日期：	客户签名： 日期：

服务记录表

服务工程师	联系方式
服务需求	
服务内容	
备注	
服务工程师签名： 日期：	客户签名： 日期：

服务记录表

服务工程师	联系方式
服务需求	
服务内容	
备注	
服务工程师签名： 日期：	客户签名： 日期：

质量保证

产品质量保证

北京卓立汉光仪器有限公司（以下简称本公司）保证产品在保修期间内没有任何制造及材料上的瑕疵。若产品在保修期内产生质量问题，本公司将负责维修或更换相同类型的产品。如因人为使用不当或不可抗拒因素（如或火水灾,战争等）造成产品损坏，不在本公司免费保修范围之内。

应用标准 生物免疫 EN 50082-1 : 1992
生物辐射 EN 50081-1: 1992
电气安全 EN 61010-1 : 1993



北京卓立汉光仪器有限公司保证产品符合以上条款。

产品保修条款

产品保修期限

产品质保期为一年，期间产品产生质量问题免费维修或更换。本公司对所生产的产品提供终身维护。

质保期确定方法：

1. 检视合同购买凭证

购买时，提供合同购买证明（如发票或收据）上的日期为质保起始日期。为确保客户的权益，若不是从本公司直接购买，请于购买时要求经销商在购买证明上填上产品型号、产品序号和购买日期，且盖上公章，消费者请保留产品相关的购买证明。

2. 直接辨视

如无法提供购买凭证，则以产品标签序列号为保修起始月。例：若制造月份为2022年1月，保修则至2023年1月底止。“

保修服务适用对象

保修服务仅限于经合法销售渠道购买本公司产品的消费者。

本公司保留以上办法修改的权利。

更多信息请访问我们的网站：www.zolix.com.cn

制造商：北京卓立汉光仪器有限公司

制造商地址：北京市通州区金桥产业基地

环科中路16号联东U谷中试区68号B座

电话：010 56370168 传真：010 56370118

邮箱：info@zolix.com.cn 邮编：101102

网址：www.zolix.com.cn

Zolix 卓立汉光
www.zolix.com.cn

卓立现在 着眼未来

所有数据由卓立发布，如有任何印刷错误或翻译、名词理解上的误差，请您联系我们。