

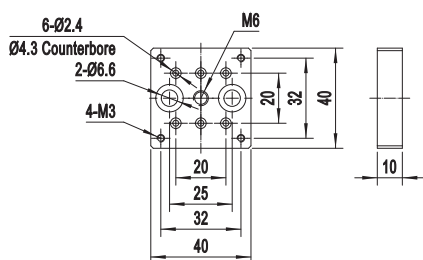
滑台专用底板

说明:

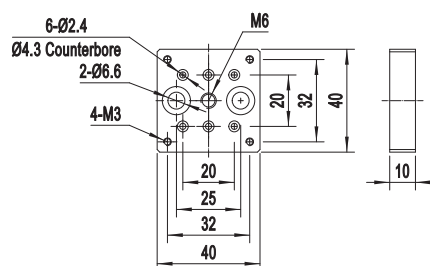
为了适应各类滑台的组合使用或方便安装、固定于台面上，卓立汉光推出了全新系列底板。该系列底板采用铝合金（BP-AXX，表面黑色阳极氧化处理）或不锈钢（BP-SXX，表面钝化处理），其上具有多种安装孔，满足多种产品的使用需求。

尺寸图:

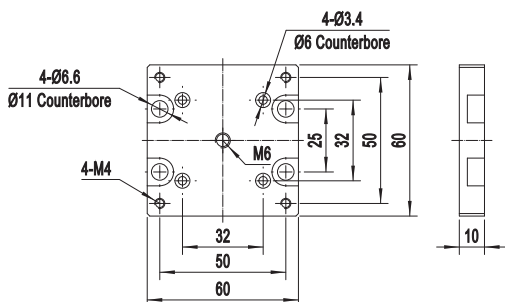
BP-A40



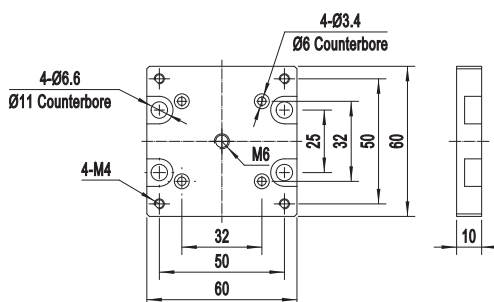
BP-S40



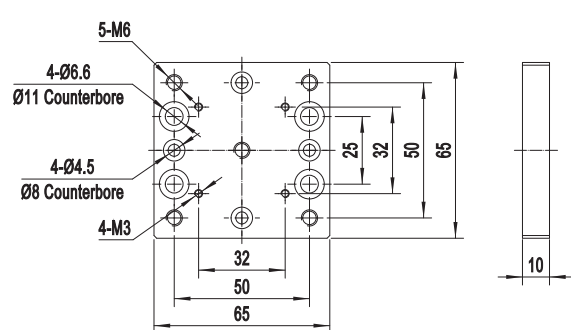
BP-A60



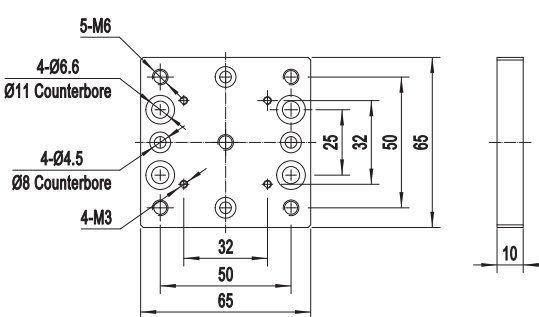
BP-S60



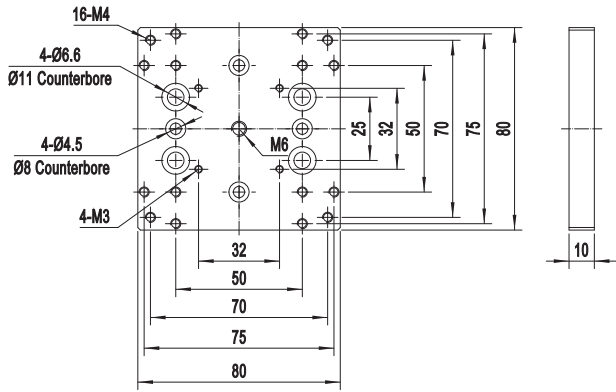
BP-A65



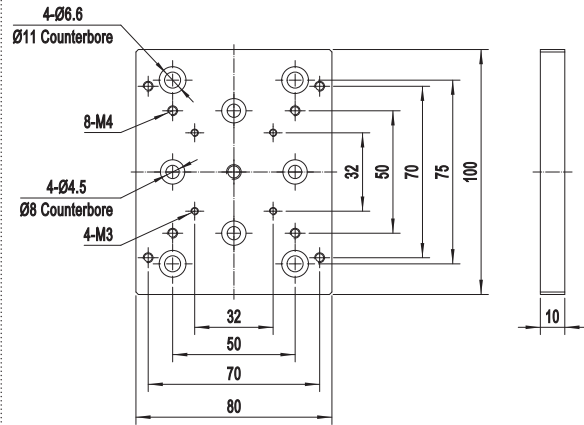
BP-S65



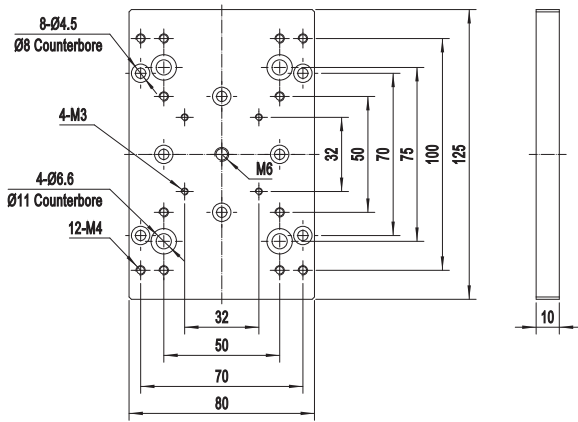
BP-A80A



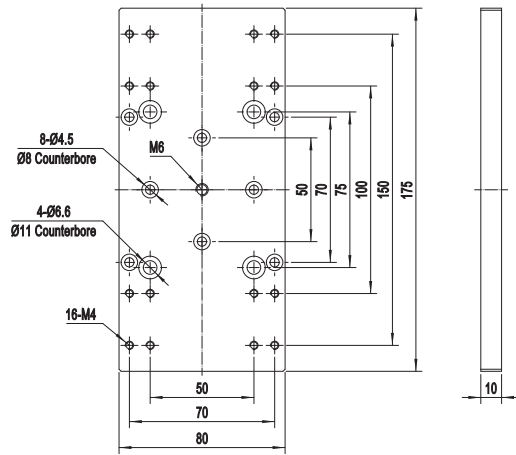
BP-A80B



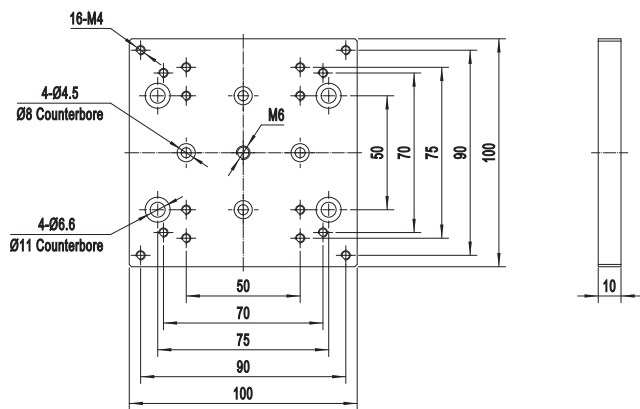
BP-A80C



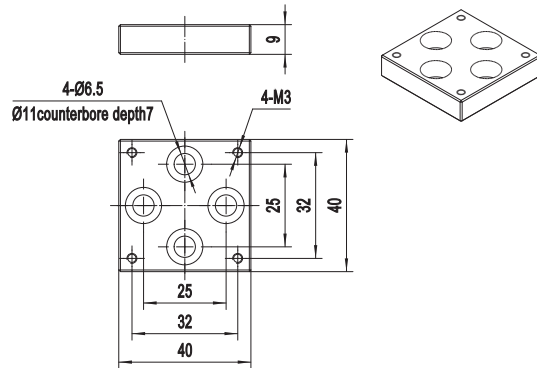
BP-A80D



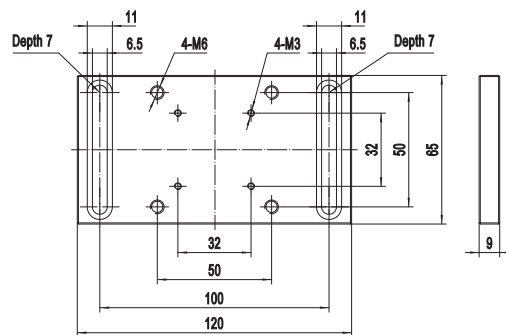
BP-A100



NFP-461-Base



NFP-462-Base



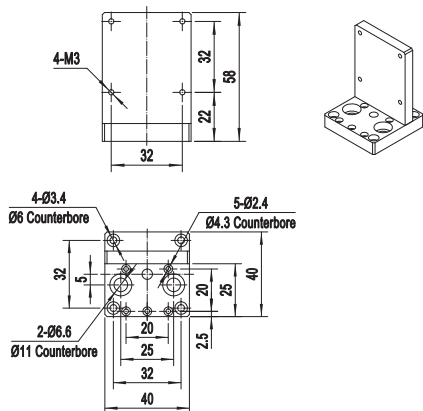
滑台专用直角固定块

说明:

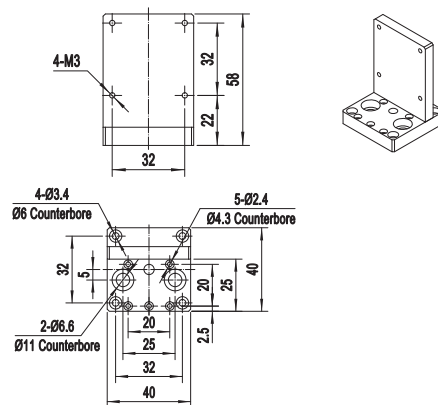
为了适应各类滑台的组维使用或竖直安装、固定于台面上，卓立汉光推出了全新的直角固定块（NFP-XXX 除外）。该系列直角固定块采用铝合金（PHOB-AXX，表面黑色阳极氧化处理）或不锈钢（PHOB-SXX，表面钝化处理），其上具有多种安装孔，满足多种产品的使用需求。

尺寸图:

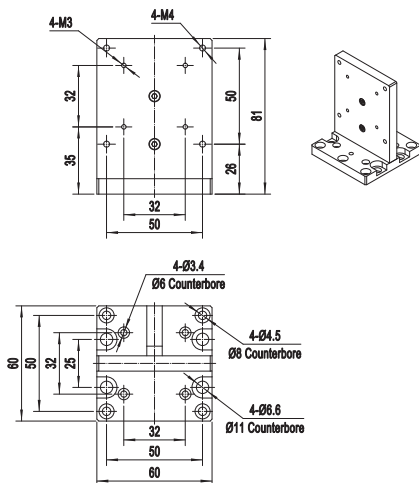
PHOB-A40



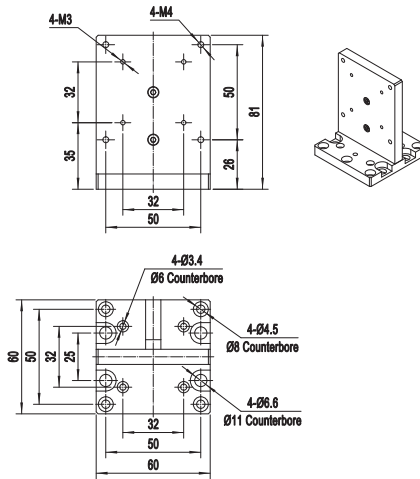
PHOB-S40



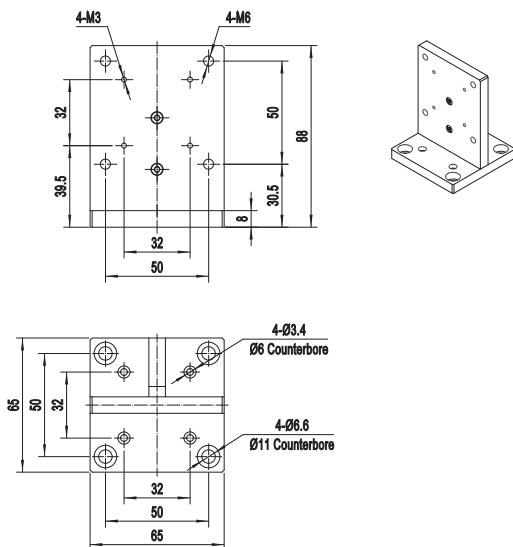
PHOB-A60



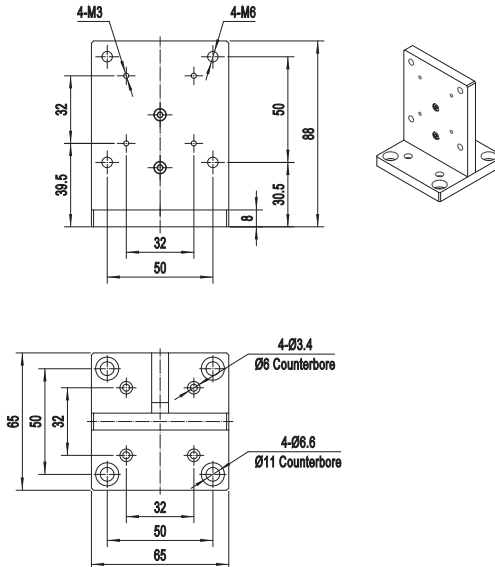
PHOB-S60



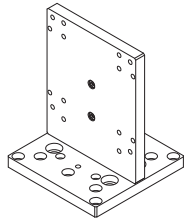
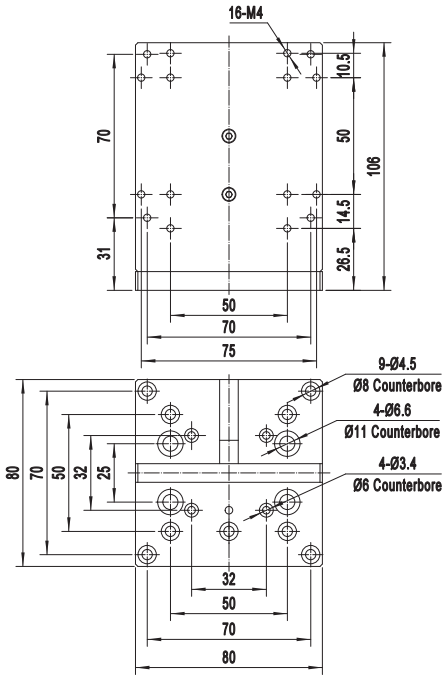
PHOB-A65



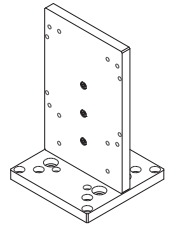
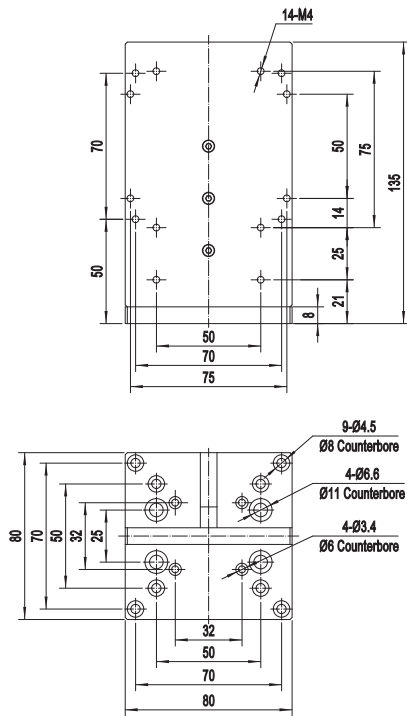
PHOB-S65



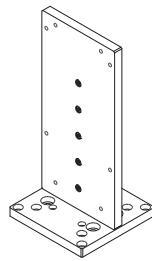
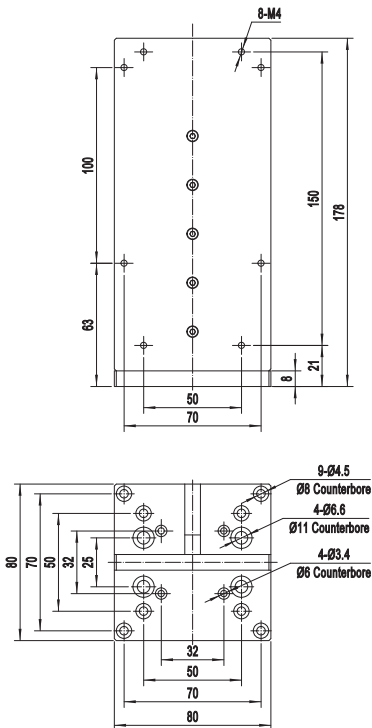
PHOB-A80A



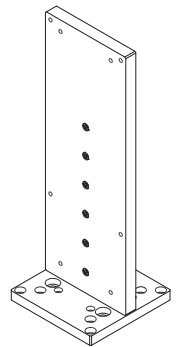
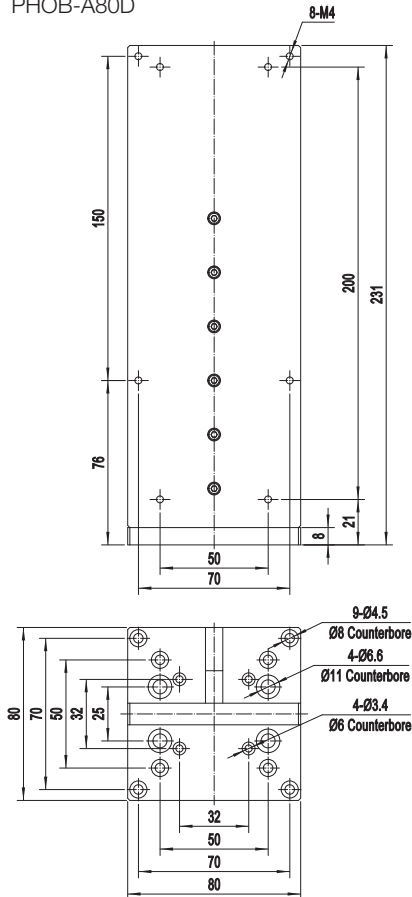
PHOB-A80B



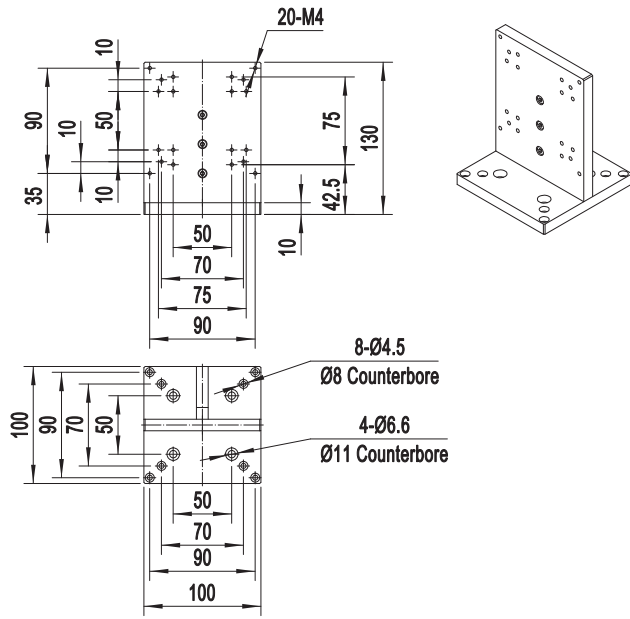
PHOB-A80C



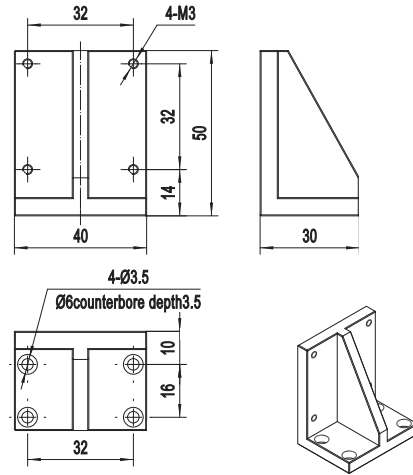
PHOB-A80D



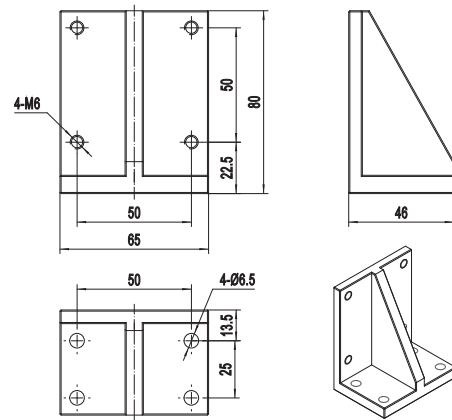
PHOB-A100



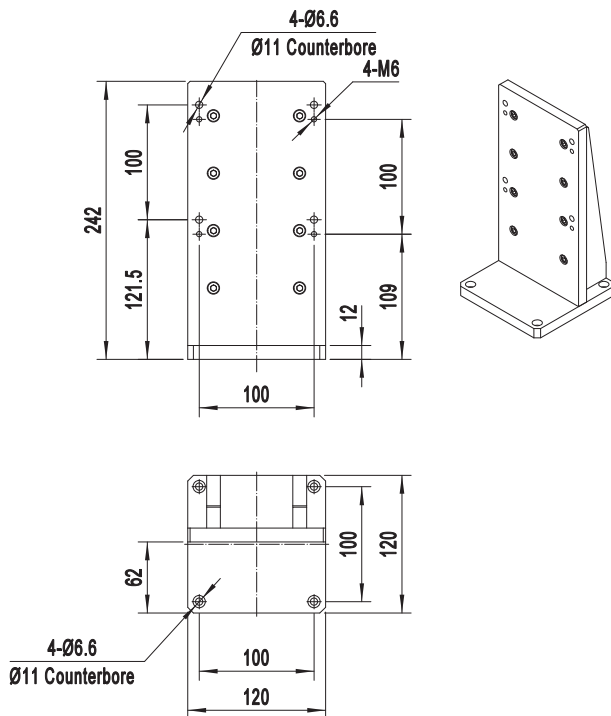
NFP-461-ZKit



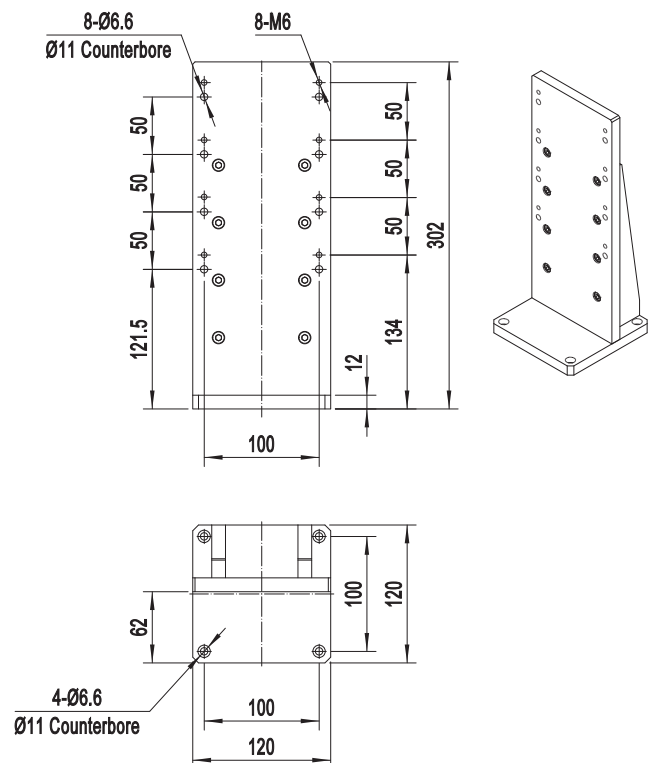
NFP-462-ZKit



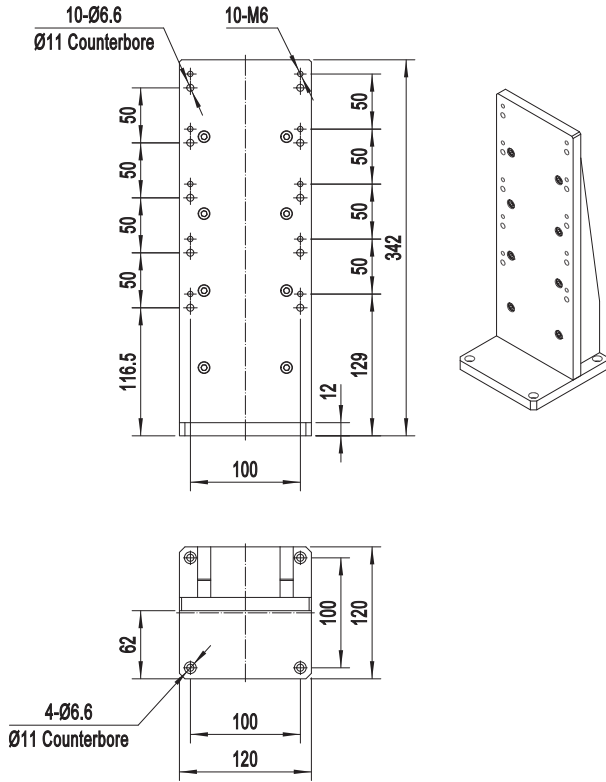
PHOB-A120A



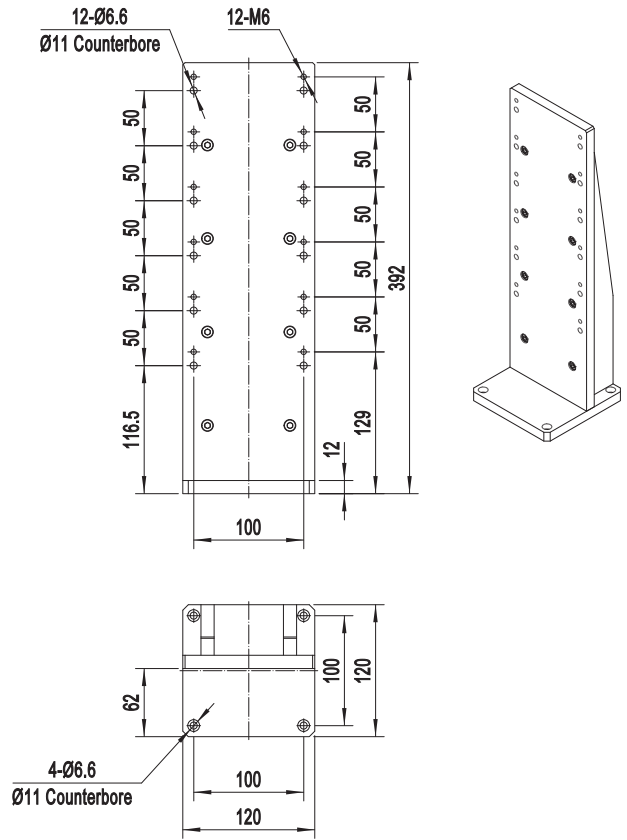
PHOB-A120B



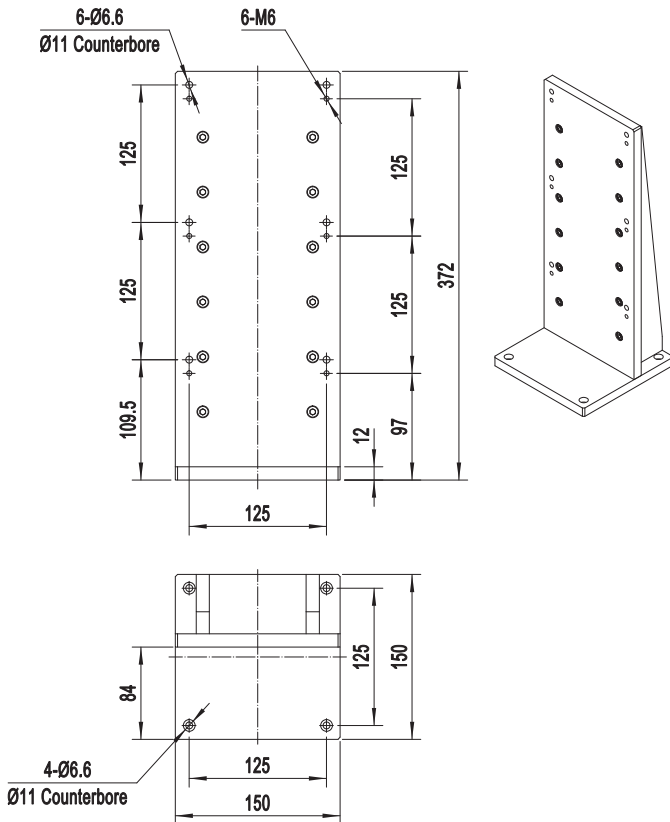
PHOB-A120C



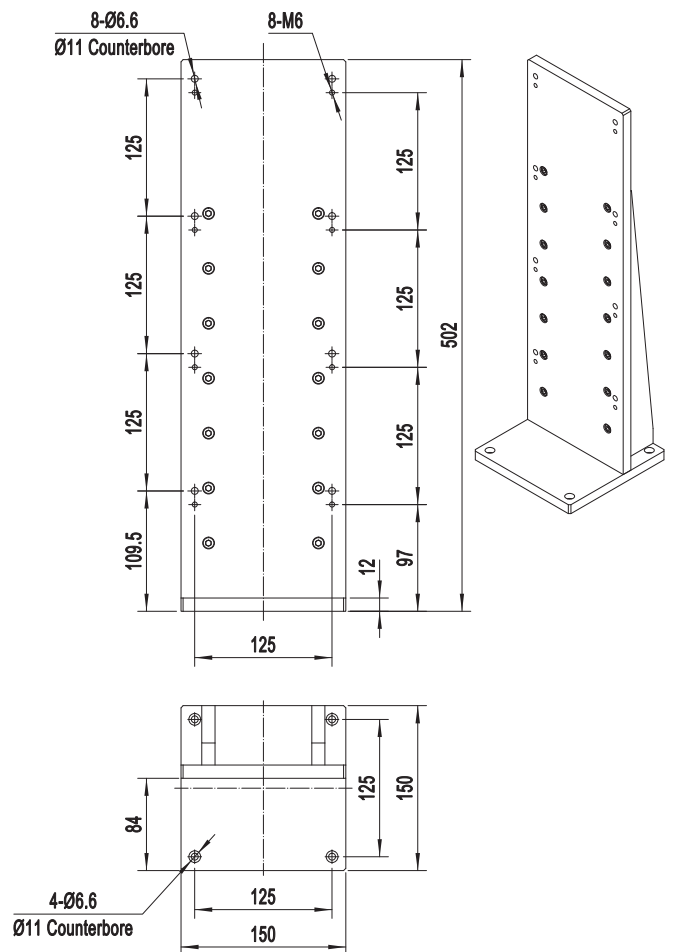
PHOB-A120D



PHOB-A150A



PHOB-A150B



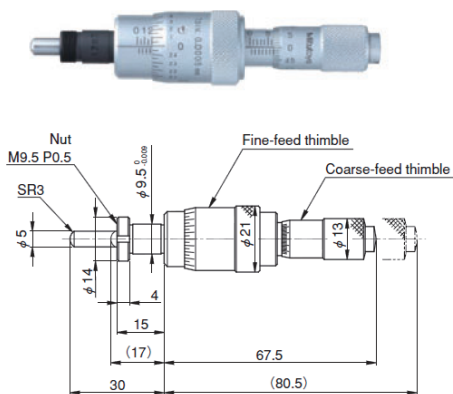
分厘卡

差动分厘卡为采用二级螺旋放大原理的分厘卡，一般分为粗调和微调，微调最小刻度可达 0.5 μ m。

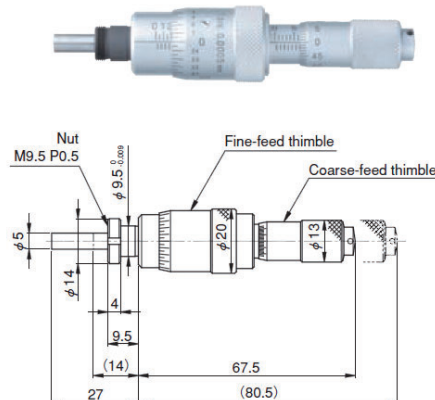
选型表:

型号	行程(mm)	驱动形式	最小读数(mm)	螺距(mm)	重量	安装尺寸(mm)	产地
J-MHF2-13	粗调: 13	粗/微调	粗调: 0.01	粗调: 0.5	0.1	$\Phi 9.5 \times 11$	日本
	微调: 0.2		微调: 0.0005	微调: 0.025			
J-MHF2-13F	粗调: 13	粗/微调	粗调: 0.01	粗调: 0.5	0.1	$\Phi 9.5 \times 5.5$	日本
	微调: 0.2		微调: 0.0005	微调: 0.025			
CF2-13F	粗调: 13	粗/微调	粗调: 0.01	粗调: 0.5	0.1	$\Phi 9.5 \times 5.5$	中国
	微调: 0.2		微调: 0.0005	微调: 0.025			

J-MHF2-13



J-MHF2-13F、CF2-13F

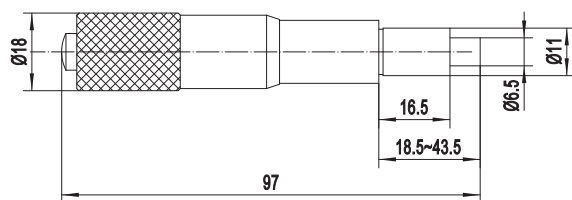


ACSM 系列分厘卡(也称测微头、千分尺等),适用于卓立汉光用于做定量调节的调整架、手动滑台等设备。标准分厘卡螺距为 0.5mm,最小刻度 0.01mm。

选型表:

型号	端面类型	有效行程(mm)	调节螺距(mm)	安装直径(mm)	安装长度(mm)	总体长度(mm)
ACSM25-1	平端	25	0.5	$\Phi 11$	16.5	97
ACSM25-2	球端	25	0.5	$\Phi 11$	16.5	99.6

ACSM25-1



ACSM25-2

