

笼式调整架

XY位移调整架

Zolix XY 位移调整架，适用安装 $\varnothing 25.4$ mm 光学元件，可实现 XY 方向 ± 1 mm 或 ± 3 mm 位移行程，调节精度 0.2 mm/转，CSXY1-3A 为分厘卡驱动，调节精度 0.01mm/格，XY 位移调整架带 SM1 内螺纹，附带一个或两个 SM1R 卡环。兼容 30 mm 笼式系统。

- X, Y 方向位移行程 ± 1 mm 或 ± 3 mm
- X, Y 轴方向驱动器 M6 x 0.2 或 M4 x 0.2，精度 0.2 mm/转，X, Y 螺纹副带 M3 锁定螺丝
- 分厘卡最小读数 0.01mm/格，0.5mm/转
- 中心 SM1 内螺纹，附带卡环
- 兼容 30 mm 笼式系统

通用参数

| | |
|-------|----------|
| 位移自由度 | X, Y |
| 材质 | 6061 铝合金 |
| 表面处理 | 黑色阳极氧化 |

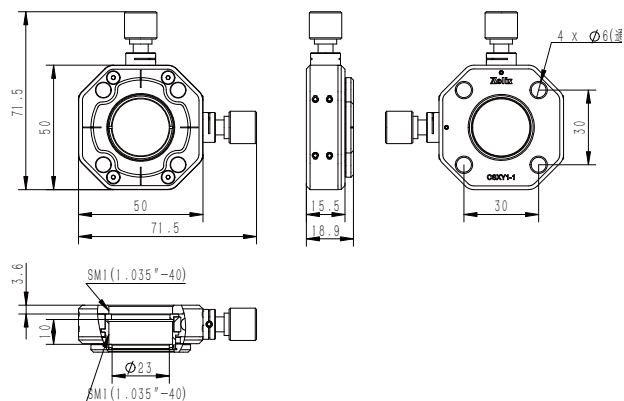
(1)XY位移调整架，行程 ± 1 mm

CSXY1-1 和 CSXY1-1F 均适用安装 $\varnothing 25.4$ mm 的光学元件，带有 2 个螺纹副，可以在 X 和 Y 方向微调光学元件位置，行程为 ± 1 mm。XY 移动模块带 SM1 内螺纹，附带一个 SM1R 卡环用于固定安装最大厚度 10 mm 光学元件，兼容 $\varnothing 25.4$ mm 透镜套筒。后面板中心带 SM1 内螺纹，兼容 $\varnothing 25.4$ mm 透镜套筒。CSXY1-1 底部无螺纹安装孔，不能直接与光学接杆相连，可安装于 30 mm 笼式系统之中，四周配有紧定螺丝用于固定 $\varnothing 6$ mm 安装接杆。CSXY1-1F 两边底部带 M4 螺纹安装孔，可直接安装光学接杆，同时也兼容 30 mm 笼式系统。

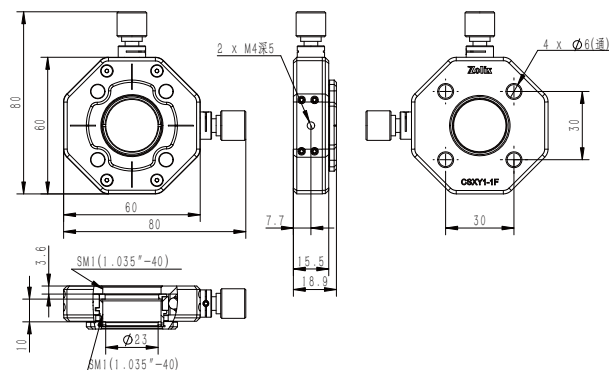
- 2 个螺纹副，X 和 Y 方向行程为 ± 1 mm
- X、Y 轴方向调节精度 0.2 mm/转
- SM1 内螺纹，安装 $\varnothing 25.4$ mm 光学元件
- 附带 1 个 SM1R 卡环，固定最大厚度 10 mm 光学元件
- 适用安装于 30 mm 笼式系统
- 底部无螺纹安装孔、底部带 M4 安装孔可选

| 产品型号 | 适用光学元件最大厚度 | XY 方向行程 | 适用场景 |
|----------|------------|------------|--------------------|
| CSXY1-1 | 10mm | ± 1 mm | 30mm 笼式系统 |
| CSXY1-1F | 10mm | ± 1 mm | 30mm 笼式系统 或自由空间 |

CSXY1-1



CSXY1-1F



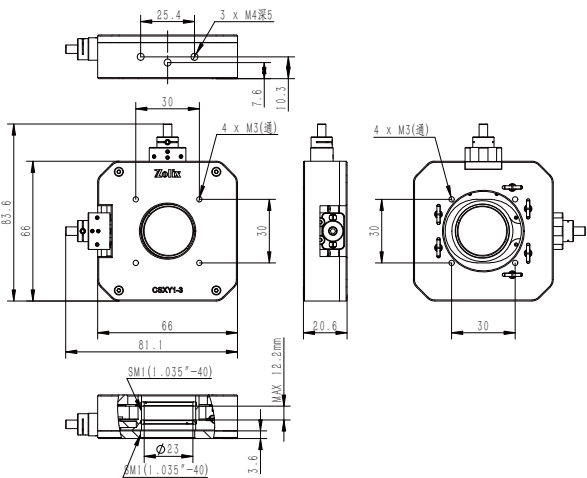
(2)XY位移调整架, 行程 ± 3 mm

CSXY1-3、CSXY1-3A 均带 2 个驱动器, 分别由螺纹副/分厘卡驱动, 以实现精密定位功能, 适用于安装 $\varnothing 25.4$ mm 的光学元件, 可在 X 和 Y 方向微调光学元件位置, 行程 ± 3 mm。XY 移动模块带 SM1 内螺纹, 附带 2 个 SM1R 卡环用于安装最大厚度 12.2 mm 光学元件, 兼容 $\varnothing 25.4$ mm 透镜套筒。前面板中心带 SM1 内螺纹, 兼容 $\varnothing 25.4$ mm 透镜套筒。该调整架带有 3 个 M4 的螺孔, 能够直接安装在光学接杆上, 同时也兼容 30 mm 笼式系统。XY 平移调整架台面尺寸为 66×66 mm。注意: CSXY1-3A 驱动方式为分厘卡驱动, 因分厘卡制造误差可能导致调整架 XY 方向行程偏差。

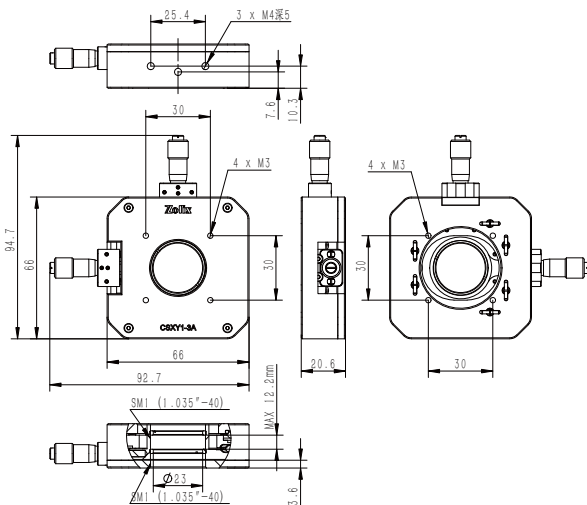
- 2个驱动器, X和Y方向行程为 ± 3 mm
- 螺纹副驱动或者分厘卡驱动可选
- SM1内螺纹, 安装 $\varnothing 25.4$ mm光学元件
- 附带2个SM1R卡环, 固定最大厚度12.2 mm光学元件
- 适用安装于30 mm笼式系统

| 产品型号 | 适用光学元件最大厚度 | XY方向行程 | 驱动方式 |
|----------|------------|------------|-------|
| CSXY1-3 | 12.2mm | ± 3 mm | 螺纹副驱动 |
| CSXY1-3A | 12.2mm | ± 3 mm | 分厘卡驱动 |

CSXY1-3



CSXY1-3A



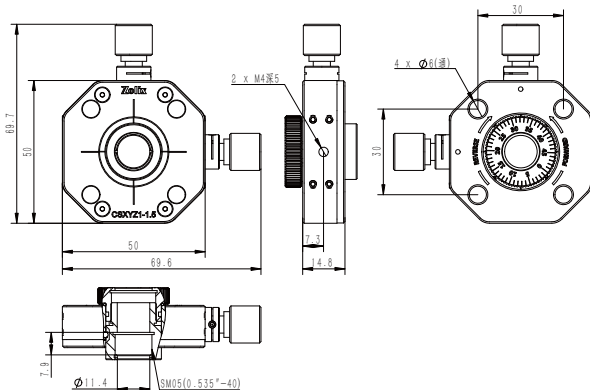
XYZ位移调整架



CSXYZ1-1.5 适用于安装 $\varnothing 12.7$ mm 的光学元件, 可以在 XYZ 方向上调微光学元件的位置, XYZ 方向行程为 ± 1.5 mm。CSXYZ1-1.5 中心为 SM05 内螺纹, 附带一个 SM05R 卡环用于安装光学元件, 也兼容 $\varnothing 12.7$ mm 透镜套筒, 同时兼容 30 mm 笼式系统, 四周配有紧固螺丝用于固定 $\varnothing 6$ mm 笼式系统安装接杆。CSXYZ1-1.5 在 Z 方向运动时, 盘面带有微分刻度, 0.5 mm/转, 0.01 mm/刻度。另外, CSXYZ1-1.5 位移调整架底部配有 M4 螺纹孔, 用于安装光学接杆。

- X, Y, Z方向行程为 ± 1.5 mm
- X,Y轴方向调节精度 0.2 mm/转, Z轴方向调节精度 0.5 mm/转 (0.01 mm/刻度)
- 中心SM05内螺纹, 适用安装 $\varnothing 12.7$ mm光学元件
- 附带1个SM05R卡环, 用于固定最大8 mm厚度光学元件
- 底部带M4螺纹孔适用于安装光学接杆
- 兼容30 mm笼式系统

| 产品型号 | 适用光学元件尺寸 | 适用光学元件尺寸最大厚度 | XYZ方向行程 |
|------------|-----------------------|--------------|--------------|
| CSXYZ1-1.5 | $\varnothing 12.7$ mm | 8mm | ± 1.5 mm |



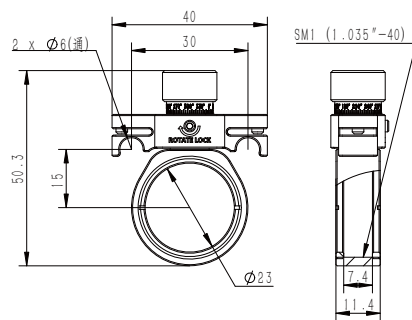
旋转快拆型安装架



- 兼容30 mm笼式系统
- 带与光轴夹角可调的 SM1(1.035"-40)螺纹安装槽
- 快拆型挠性夹紧机制实现无需拆装同轴杆即可安装
- 从顶部完成同轴杆的挠性锁紧，便于操作

CSM1-F 安装架用于在 30 mm 笼式系统中，可 360° 手动旋转光学元件，使用两个附带卡环，可以安装 $\varnothing 25.4$ mm、最大厚度为 7.4 mm 的光学元件。CSM1-F 利用挠性压块和 M3 的锁紧螺钉，可以在不拆卸笼杆的情况下快速安装。松开左右两边的 M3 锁紧螺钉，可从笼杆中快速卡入 / 拔出。

顶部滚花旋钮可通过手拧或 5 mm 内六角扳手旋转，侧面的 M3 螺丝用于锁紧旋转。旋钮带 5° 间隔刻线，提供角度指示。



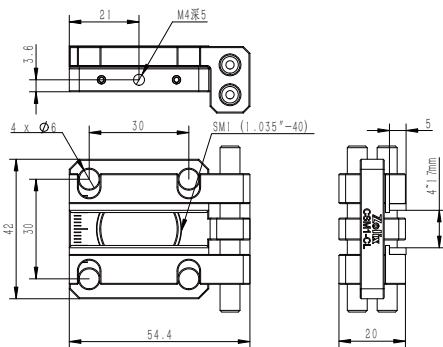
| 产品型号 | 适用光学元件尺寸 | 适用光学元件尺寸最大厚度 |
|--------|-----------------------|--------------|
| CSM1-F | $\varnothing 25.4$ mm | 7.4mm |

柱透镜安装座



- 用于30 mm笼式系统的矩形光学元件安装座
- 在笼式系统内，上下滑动臂安装光学元件高度范围4 mm至17 mm之间
- 同轴板中心带SM1螺纹孔
- 底面M4螺纹孔可安装接杆

Zolix 30 mm 笼式系统柱透镜安装座可在 30 mm 笼式系统内水平或垂直定位柱透镜及其它矩形光学元件，在笼式系统内，上下滑动臂安装光学元件高度范围为 4 mm 至 17 mm 之间，同时根据需要使用，使用者可将附带的 50 mm 接杆用更长的接杆（CSSP 系列接杆，额外单独出售）替换以便安装更高的光学元件（若滑动臂和同轴通孔重叠则安装座就不能用在笼式系统中）。笼板中心位置有一个 SM1 内螺纹孔，可兼容 1 英寸光学元件及 SM1 螺纹安装件。笼板底部附带 M4 螺纹孔可用于安装接杆上（注意如果下滑动臂向下移动太多，安装上的接杆可能与下臂碰撞）。此安装座与我们 CSP1R-SM1 旋转笼板配对使用，可使柱透镜可在 30 mm 笼式系统内旋转使用。



| 产品型号 | 适用光学元件高度 |
|---------|----------|
| CSM1-CL | 4~17mm |

滑动滤光片安装架

Zolix 滑动滤光片安装架采用模块化设计，由主体和插条两部分组成，能够将安装有滤光片或其它光学元件的插条集成到 30 mm 笼式系统中，可在不拆除主体的情况下实现快速切换光学元件。附带两个 CSM1-SF-IS 插条，最多可安装四个 $\varnothing 25.4$ mm，最大厚度为 6 mm 的光学元件，主体和插条均可进行叠加使用，CSM1-SF-IS 插条可单独购买。

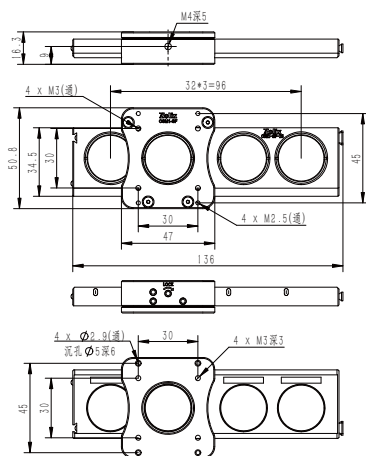
(1) 滑动滤光片安装架



- 适用于 $\varnothing 25.4$ mm的光学元件
- V型槽和钢球进行定位，便于光学元件对准
- 插入式设计可以自由搭配插条
- 底部M4螺纹孔用于连接光学接杆

Zolix 提供的滑动滤光片调整架 CSM1-SF 附带两个 CSM1-SF-IS 插条，最多可安装四个 $\varnothing 25.4$ mm 的光学元件，CSM1-SF-IS 插条可单独购买。插条与主体通过钢球和 V 型槽加燕尾轨道进行定位，顶部带有锁紧螺钉可在定位后将其锁紧。底部带有 M4 螺纹孔用于连接光学接杆。主体带有 8 个 M3 螺纹孔用于兼容 30 mm 笼式系统。盖板上 4 个 M2.5 螺纹孔用于叠加安装架。

| 产品型号 | 适用光学元件尺寸 | 底部螺纹安装孔类型 |
|---------|-----------------------|-----------|
| CSM1-SF | $\varnothing 25.4$ mm | M4 |



- 适用于 $\varnothing 25.4$ mm的光学元件
- V型槽和钢球进行定位，便于光学元件对准
- 兼容30 mm笼式系统

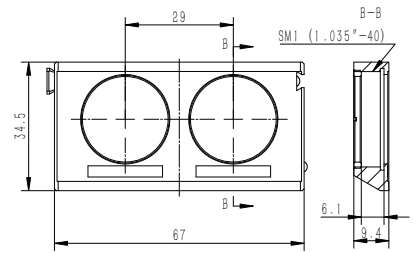
(2)滑动滤光片插条



- 适用 $\text{Ø}25.4\text{ mm}$ 的光学元件
- 可叠加适用
- 每个插条带有两个空白标签, 用于标记已安装的光学元件

Zolix 提供的滑动滤光片插条带两个 SM1 螺纹用于安装 $\text{Ø}25.4\text{ mm}$, 最大厚度 6 mm 的光学元件。可多个插条叠加, 两个插条垂直连接时可钩连在一起, 波珠弹簧锁销机制提供负载, 使两个插条保持平行。与 Zolix 主体配合使用, 可快速切换光学元件。

| 产品型号 | 适用光学元件尺寸 | 光学元件最大厚度 |
|------------|-------------------------|----------|
| CSM1-SF-IS | $\text{Ø}25.4\text{mm}$ | 6mm |



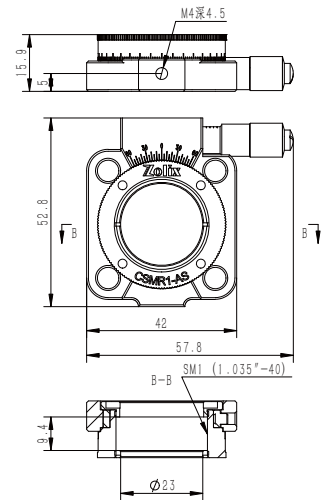
旋转调整架



- 360° 粗旋转, 可锁定, 每 20° 刻有角度数字
- 差分读数精度 $5'$
- 精密测微器行程 $\pm 7^\circ$
- 卡环固定, 附带一个SM1R卡环
- 兼容30mm笼式系统

Zolix CSMR1-AS 调整架适用于安装 $\text{Ø}25.4\text{ mm}$, 最厚 9.4 mm 的光学元件, 通过单个 SM1R 卡环固定光学元件。可 360° 旋转, 2° 格, 且差分刻度提供 $5'$ 分辨率, 侧面带粗调锁定螺丝, 当粗调锁定时, 可使用分厘卡在 $\pm 7^\circ$ 位置内微调旋转架位置。CSMR1-AS 底部带 M4 螺纹孔用于连接光学接杆。

| 产品型号 | 适用光学元件尺寸 | 光学元件最大厚度 |
|----------|-------------------------|----------|
| CSMR1-AS | $\text{Ø}25.4\text{mm}$ | 9.4mm |



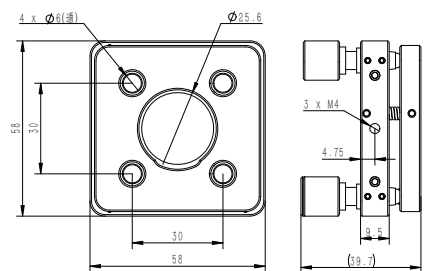
反射镜架



- 带3个螺纹副, 用于调节偏转和倾斜角度
- 线性移动范围 $\pm 3\text{ mm}$, 俯仰角 $\pm 5^\circ$, 调节精度 $0.25^\circ/\text{转}$
- 兼容30 mm笼式系统
- 光学元件固定方式: 紧定螺丝

CSHS1-S 带 $\text{Ø}25.4\text{ mm}$ 的光壁孔, M4 紧定螺丝 (兼容 2 mm 六角扳手) 固定光学元件, 适用安装 $\text{Ø}25.4\text{ mm}$ 最小厚度为 3 mm 光学元件。

| 产品型号 | 适用光学元件尺寸 | 光学元件最小厚度 |
|---------|-------------------------|----------|
| CSHS1-S | $\text{Ø}25.4\text{mm}$ | 3mm |



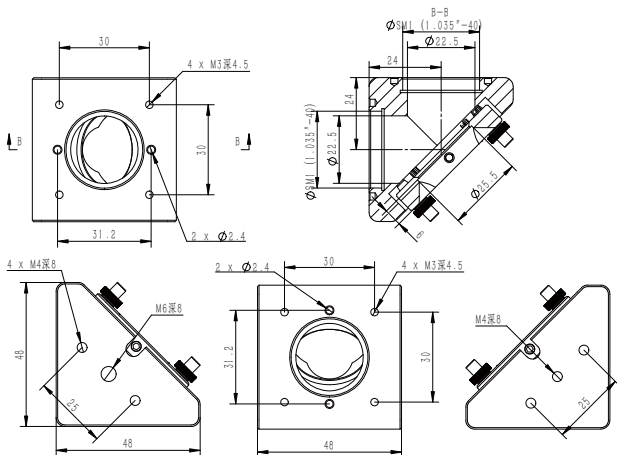
45度安装调整架

Zolix 笼式系统直角反射镜架适用于相对于光轴 45° 角安装反射镜，兼容 30 mm 笼式系统，适合搭建紧凑型系统。该镜架入射和出射端面均带有一个 SM1 螺纹孔，兼容 $\varnothing 25.4$ mm 透镜套筒，斜面用于安装 $\varnothing 25.4$ mm 最小厚度 3 mm 光学元件，紧定螺丝固定。带三个螺纹副，实现 $\pm 3^\circ$ 俯仰和倾斜角度调节， ± 2.5 mm 线性位移调节。入射端面和出射端面相互垂直。提供入射端面和出射端面 $\varnothing 6$ mm 接杆固定安装方式：光壁孔安装和螺纹孔安装两个版本可选。

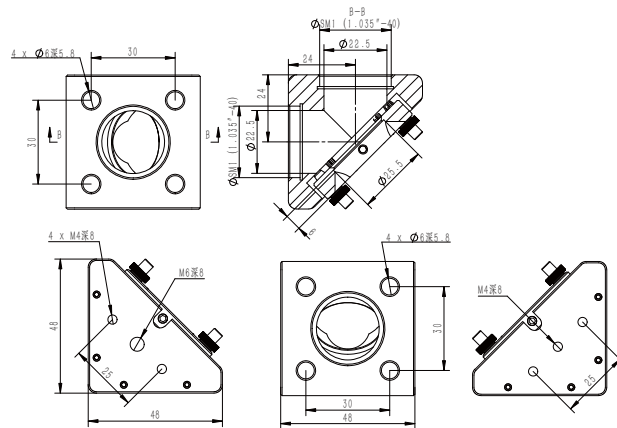
- 适用安装 $\varnothing 25.4$ mm最小厚度3 mm光学元件
- $\pm 3^\circ$ 的俯仰和倾斜调节，线性位移 ± 2.5 mm
- 兼容30 mm笼式系统，入射/出射端面SM1螺纹孔
- 螺纹副带锁紧功能

| 产品型号 | 光学元件最小厚度 | 笼杆固定方式 | 螺纹副规格/数量 |
|---------|----------|--------|-----------|
| CSRA1-A | 3mm | 螺纹孔 | M4×0.2/3个 |
| CSRA1-B | 3mm | 光壁孔 | M4×0.2/3个 |

CSRA1-A



CSRA1-B



笼式结构件及配件

可调光阑



Zolix 提供可兼容笼式系统的可调光阑，并且外壳底部有 M4 螺纹孔。外壳含三个 $\varnothing 6$ mm 孔，可兼容 CSSP 系列接杆，并且具有 2 mm 六角扳手调节的挠性夹紧。

| 产品型号 | 连续调节范围 |
|----------|---|
| CSAD1-20 | $\varnothing 1.5\text{mm} \sim \varnothing 22\text{mm}$ |

- 兼容30 mm笼式系统的连续可调光阑
- 外壳底部带M4螺纹孔
- 黑色阳极氧化的铝制外壳

