

NASF-GD针孔光阑座及针孔光阑



说明:

光经过显微镜汇聚后，光斑直径往往达到微米级，远小于可调光阑的孔径，此时需要用更小的孔径进行空间滤波，即针孔光阑。微米级的小孔无法做成连续可调式，故针孔光阑的尺寸是固定的。卓立汉光的针孔光阑的外径为 $\phi 8\text{mm}$ ，厚度 0.1mm ，其小孔采用激光掩模技术加工而成，一致性较好。

针孔光阑通常需要配合针孔光阑座，放在空间滤波器或其它机构中使用。

选型表:

0.005mm	0.01mm	0.015mm	0.02mm	0.025mm	0.03mm	0.04mm
0.05mm	0.06mm	0.07mm	0.08mm	0.1mm	0.15mm	0.2mm

注：针孔光阑座为外螺纹（ $M20\times 1$ ）安装，采用压圈卡紧针孔光阑。

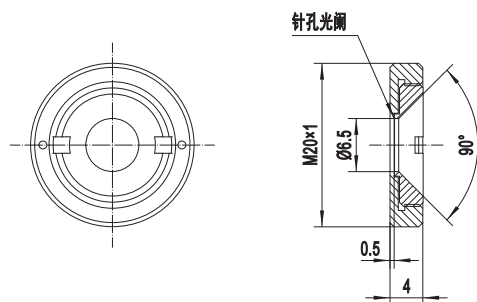
关联产品:



NASF空间滤波器

尺寸图:

NASF-GD（适配NASF空间滤波器）



针孔光阑

