

NAT系列标靶



说明:

NAT 系列光学标靶专为调整光路设计，配合新型透镜固定架 NLB 系列使用，也可配合其他圆形外框的夹具使用，是卓立汉光“N 系列”的一个标准产品。

特点:

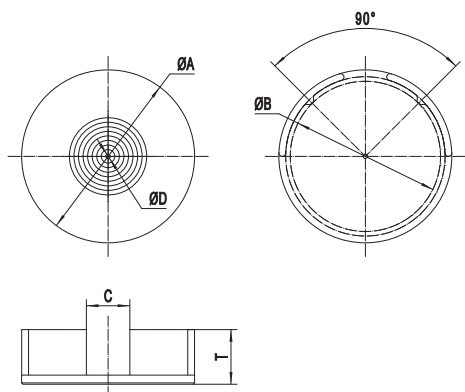
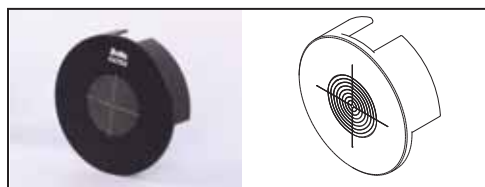
- 主体采用优质铝合金，表面黑色阳极氧化处理，有效减少杂散光
- 设计精巧，方便易用，拆装便捷
- 标靶中心孔径为 $\phi 1\text{mm}$ ，最小分辨读数为 1mm

选型表:

型号	NAT12.7	NAT25.4	NAT38.1	NAT50.8
适配透镜架型号	NLB12.7	NLB25.4	NLB38.1	NLB50.8
外圈直径A(mm)	$\phi 25$	$\phi 38$	$\phi 51$	$\phi 64$
安装直径B(mm)	$\phi 20$	$\phi 33$	$\phi 46$	$\phi 59$
上方开口尺寸C(mm)	7.5	9.5	11.5	11.5
中心孔径D(mm)	$\phi 1$			
最小分辨读数(mm)	1			
主体材质及表面处理	铝合金，黑色阳极氧化处理			
总体厚度T(mm)	9	12	12	14
自重(g)	3	8.5	14.5	22.5

尺寸图:

NATxx



关联产品:



NLB透镜固定架