

NCM系列V型调整架

AL 6061



3-Axes

0.2mm Pitch



特点:

- 优质材料: 主体采用优质铝合金, 表面黑色阳极氧化处理
- 先进结构:
 - ① 螺纹副承顶面采用特殊材料和制造工艺, 保证调整时灵敏、稳定
 - ② 四拉簧设计增大了拉力, 同时使拉力分布更加均匀, 结构更加稳定
 - ③ 采用压臂和V型槽的装夹结构, 保持3点接触稳定可靠
 - ④ 窄缝式压紧锁紧结构, 具有可靠的夹紧力
- 高灵敏度: 采用3个0.2mm螺距的超细牙螺纹副进行三维调节, 具有更高的灵敏度
- 双重调整: 螺纹副后端带内六角调整孔, 可用标配调整手轮调整, 也可以用内六角扳手调整, 进一步放大旋转半径, 提高调整灵敏度
- 通用性强:
 - ① 可夹持多种规格的圆柱型光学器件, 直径范围 $\phi 6 \sim \phi 40\text{mm}$
 - ② 通用安装孔, M4 (从上方)、M6 (从下方) 螺钉均可安装

说明:

NCM 系列是卓立汉光开发的用于装夹各类圆柱型光学器件的专用调整架, 是卓立汉光“N 系列”新型调整架中的一个系列产品。

选型表:

型号	NCM20	NCM40
装卡直径(mm)	$\phi 6 \sim \phi 20$	$\phi 10 \sim \phi 40$
调整角度($^{\circ}$)	± 3	
光轴(Z轴)行程(mm)	MAX6	
螺纹副旋转一周调整角度($^{\circ}$)	≈ 0.32	≈ 0.2
主体材质及表面处理	铝合金, 黑色阳极氧化处理	
总体高度(mm)	57.5	79
固定板厚度(mm)	18	
V型槽宽度(mm)	15	38
拉簧数量	4	
是否带锁紧	是	
安装孔	M6, 沉孔 $\phi 8$	
自重(g)	170	230

关联产品:



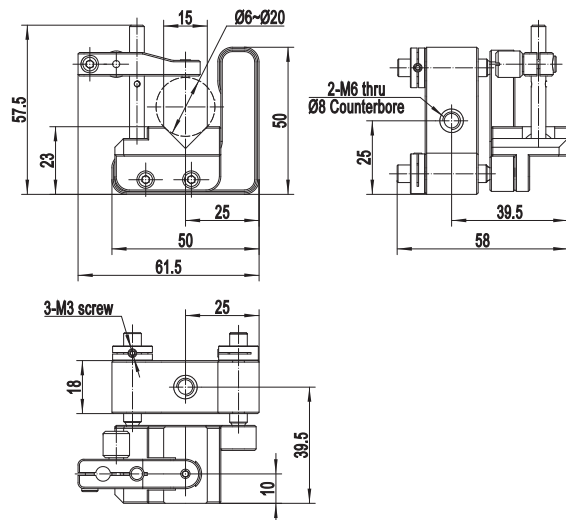
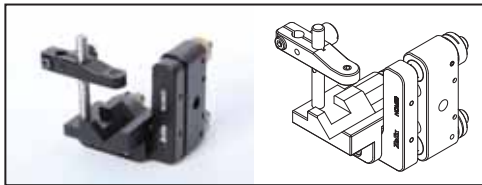
圆柱体



连接附件

尺寸图:

NCM20



NCM40

