

NMM系列微型调整架



说明:

NMM 系列光学调整架是卓立汉光为装夹小口径圆形镜片专门设计的
光学调整架。该系列产品大幅减小了
外形尺寸,分为 28.5mm 和 20mm 两
个系列,极其适用于紧凑光路的调节。

特点:

- 优质材料: 主体采用优质铝合金, 表面黑色阳极氧化处理
- 精巧结构:
 - ①在有限的空间内设计了四拉簧, 增大拉力的同时使拉力分布更加均匀, 结构更加稳定
 - ②整体外形分为28.5mm和20mm两个系列, 适用于紧凑光路
- 高灵敏度: 采用0.25mm螺距的超细牙螺纹副进行二维调节, 具有更高的灵敏度
- 调节方便: 螺纹副后端带内六角调整孔, 可用标配六角手轮或六角扳手进行调整, 可放大旋转半径, 提高调整灵敏度

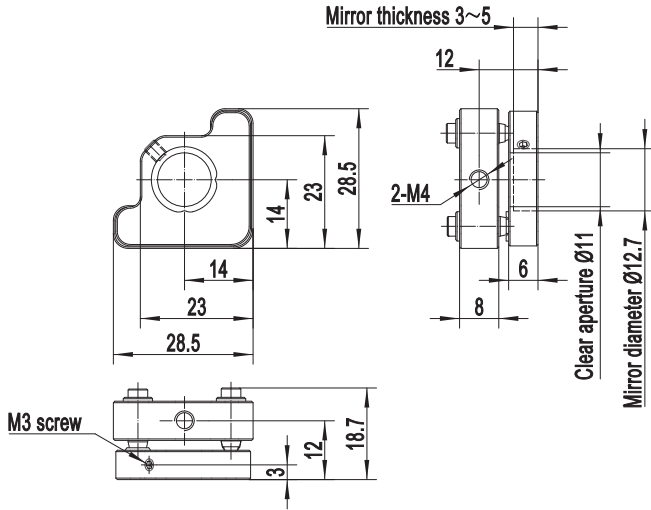
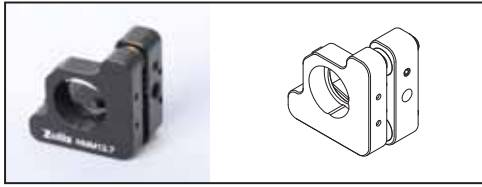
选型表:

型号	NMM12.7	NMM12.7-B	NMM12.7-C	NMM12.7-D
装卡直径(mm)	φ 12.5/φ 12.7			
装卡厚度(mm)	3~5			
调整角度(°)	±3			
通光孔径(mm)	φ 11	φ 11	φ 11	φ 7/φ 11
中心高度(mm)	14			
螺纹副旋转一周调整角度(°)	≈0.75			
主体材质及表面处理	铝合金, 黑色阳极氧化处理			
固定板厚度(mm)	8	8	8	9
拉簧数量	4	4	4	3
安装孔	M4	M4	M4	M4, φ 6沉孔
自重(g)	20			

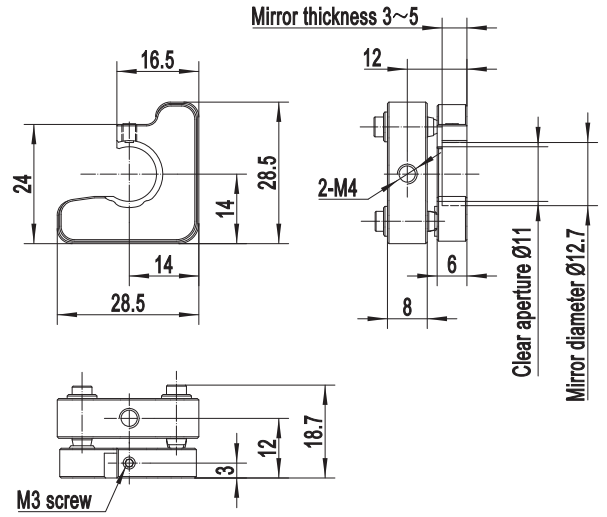
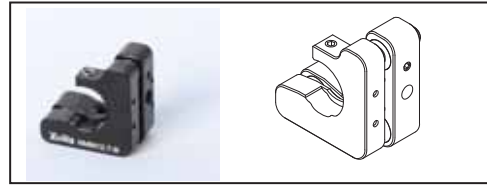
型号	NMM8m	NMM10m	NMM12.7m
装卡直径(mm)	φ 8	φ 10	φ 12.5/φ 12.7
装卡厚度(mm)	2~4	2~4	2~4
调整角度(°)	±3		
通光孔径(mm)	φ 7	φ 9	φ 11.7
中心高度(mm)	10		
螺纹副旋转一周调整角度(°)	≈0.975		
主体材质及表面处理	铝合金, 黑色阳极氧化处理		
固定板厚度(mm)	6		
拉簧数量	4		
是否带锁紧	是		
安装孔	M4		
自重(g)	10		

尺寸图:

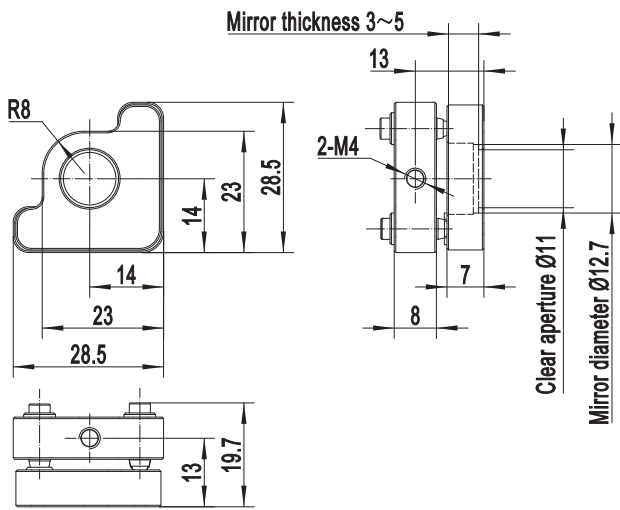
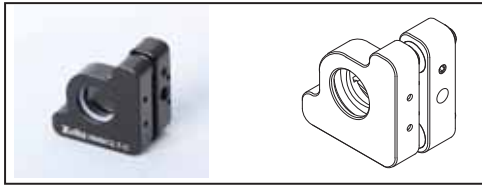
NMM12.7



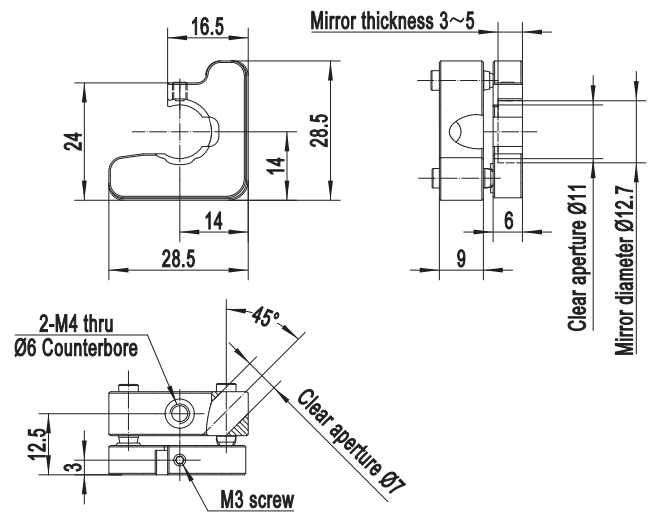
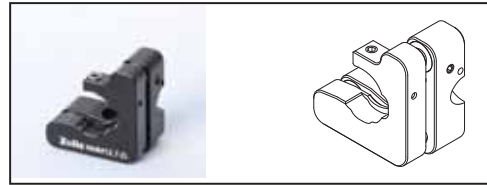
NMM12.7-B



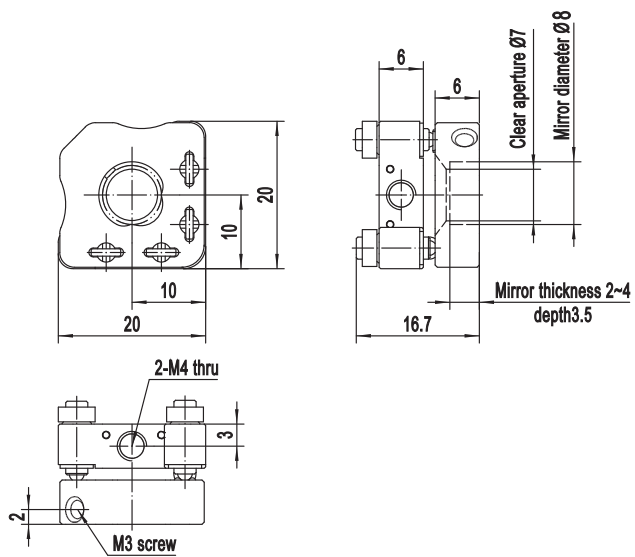
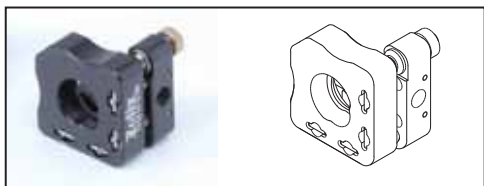
NMM12.7-C



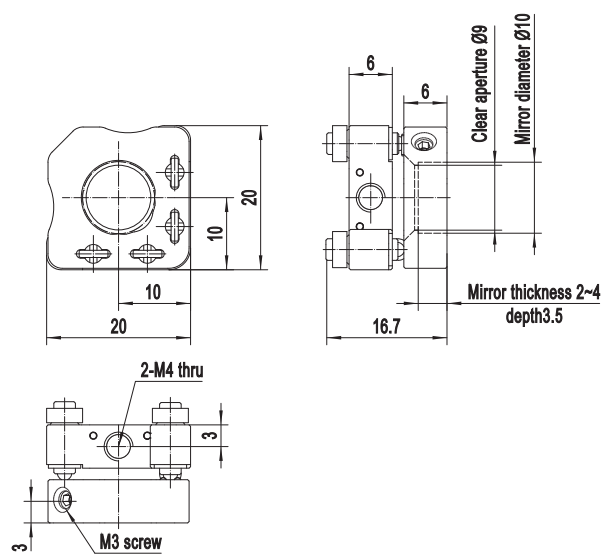
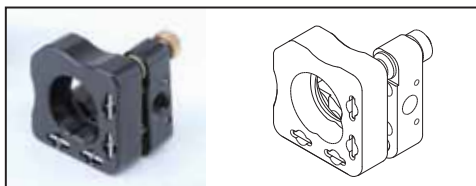
NMM12.7-D



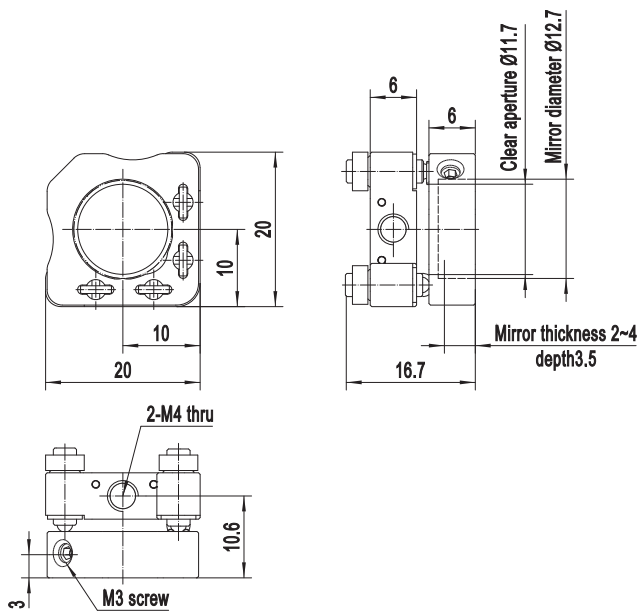
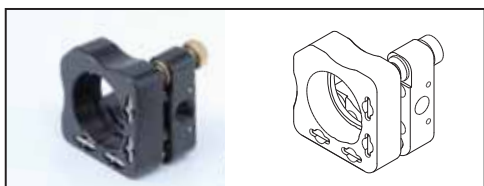
NMM8m



NMM10m



NMM12.7m



关联产品:



金属膜反射镜、介质膜反射镜 分束镜



连接附件