

# 偏振元件调整架

常见的偏振元件包括偏振片、波片、偏振棱镜等，这些元件调整时基本上都需要绕光轴方向旋转，偏振片和波片通常为圆形片状，带封装的偏振棱镜通常为圆柱体。目前偏振元件广泛应用于液晶显示、摄影技术、电影、生物学等各个领域，随着市场不断的发展，偏振光的应用也越来越广泛。偏振元件调整架是用于安装、固定、调节偏振元件的一种装置，通常具有旋转、俯仰、偏摆等调整机构，有时也被称为旋转架。

## NMPO系列偏振元件调整架



### 说明：

NMPO 系列产品是卓立汉光新开发的偏振元件调整架，该系列产品主体材料采用优质铝合金，运行平稳可靠，灵敏度高，覆盖从  $\phi 12.7 \sim \phi 30\text{mm}$  的各种偏振元件，适合用于对调整有较高要求的领域。

### 特点：

- 材质外观：主体采用优质铝合金，表面黑色阳极氧化处理，有效防止杂散光
- 高稳定性：
  - ①采用点-线-面结构，约束6个自由度方向的运动，具有优秀的调节精度和稳定性
  - ②增大了固定板厚度，进一步提高刚性及稳定性
- 高灵敏度：采用3个0.2mm螺距的细牙螺纹副进行调节，具有更高的灵敏度
- 双重调整：螺纹副后端带内六角调整孔，可用标配调整手轮调整，也可以用内六角扳手调整，进一步放大旋转半径，提高调整灵敏度
- 高通用性：通用安装孔，M4、M6螺丝均可安装

### 命名规则：

## NMPO 25.4 -R

产品代码：  
NMPO：偏振元件调整架

装卡直径：  
12.7:  $\phi 12.7\text{mm}$   
25.4:  $\phi 25.4\text{mm}$   
30:  $\phi 30\text{mm}$

结构代码：  
R：一维调节 ( $\theta z$ )  
3A：三维调节 ( $\theta x \theta y \theta z$ )  
P3A：棱镜三维调节 ( $\theta x \theta y \theta z$ )

### 关联产品：



偏振元件



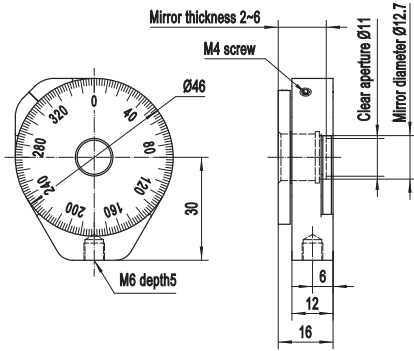
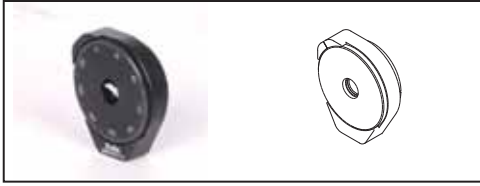
连接附件

### 选型表：

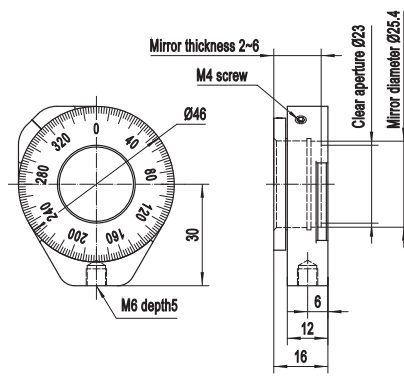
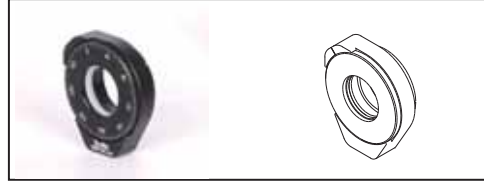
型号	NMPO12.7-R	NMPO12.7-3A	NMPO25.4-R	NMPO25.4-3A	NMPO25.4-P3A	NMPO30-R	NMPO30-3A	NMPO30-P3A
装卡直径(mm)	$\phi 12.7$		$\phi 25.4$			$\phi 30$		
装卡厚度(mm)	2~6		2~6			2~8		
通光孔径A(mm)	$\phi 11$		$\phi 23$			$\phi 27$		
中心高度C(mm)	30	35	30	35	35	35	40	40
整体高度D(mm)	53	58	53	58	58	62	67	67
$\theta_z$ 调整角度( $^\circ$ )	360							
$\theta_x, \theta_y$ 调整角度( $^\circ$ )	/	$\pm 3$	/	$\pm 3$		/	$\pm 3$	
螺纹副旋转一周调整角度( $^\circ$ )	/	$\approx 0.26$	/	$\approx 0.26$		/	$\approx 0.22$	
最小读数刻度( $^\circ$ )	2							
主体材质及表面处理	铝合金，黑色阳极氧化处理							
安装孔	M6	M6, 沉孔 $\phi 8$	M6	M6, 沉孔 $\phi 8$		M6	M6, 沉孔 $\phi 8$	
自重(g)	75	170	60	155	175	80	205	215

# 尺寸图:

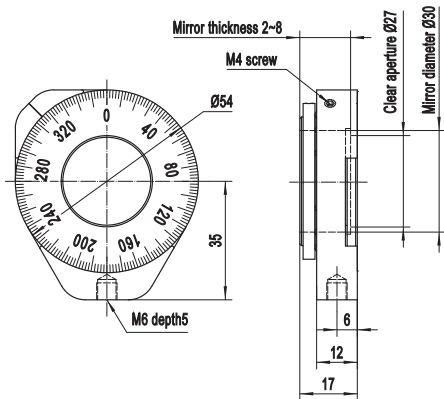
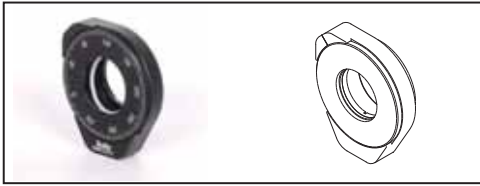
NMPO12.7-R



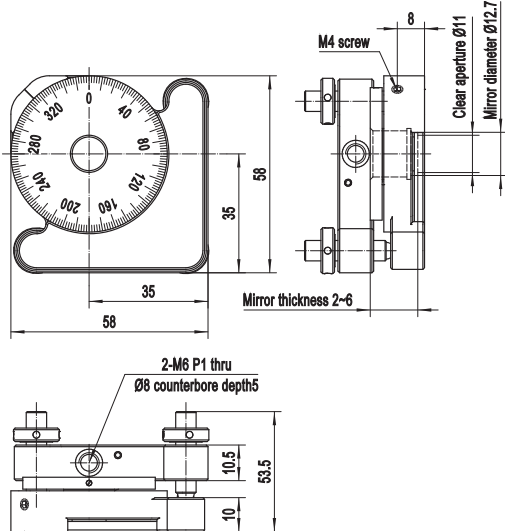
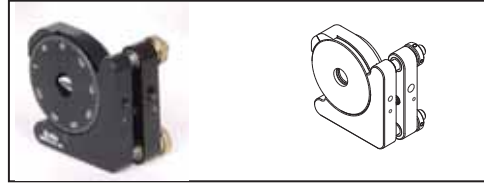
NMPO25.4-R



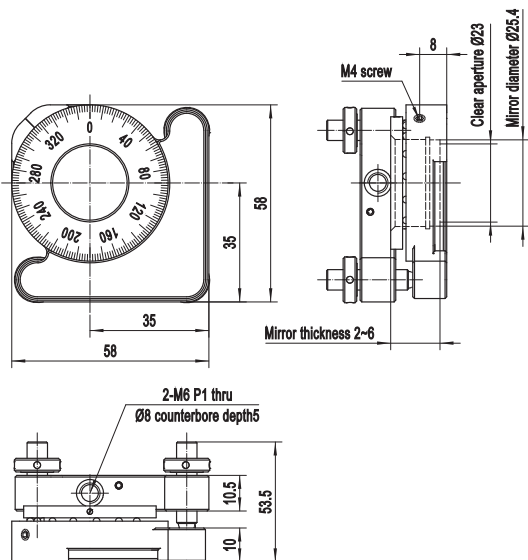
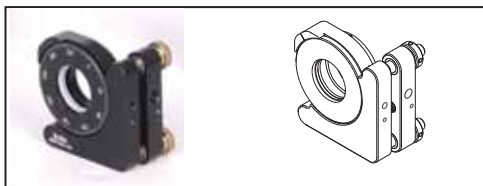
NMPO30-R



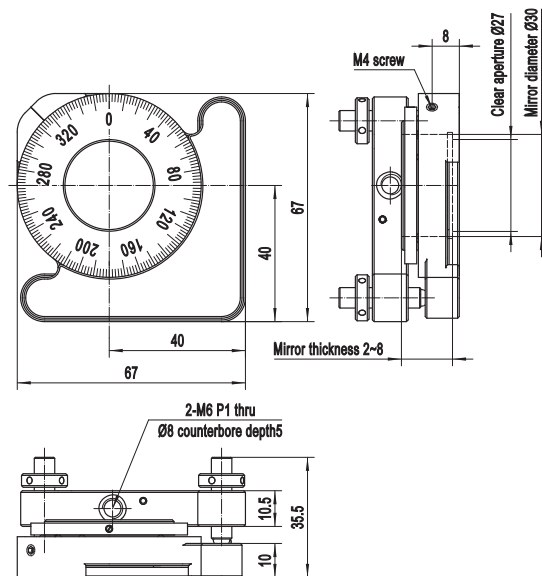
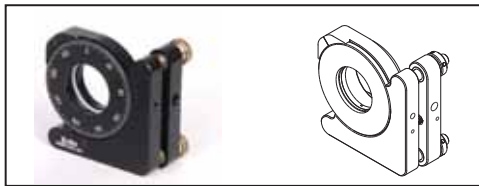
NMPO12.7-3A



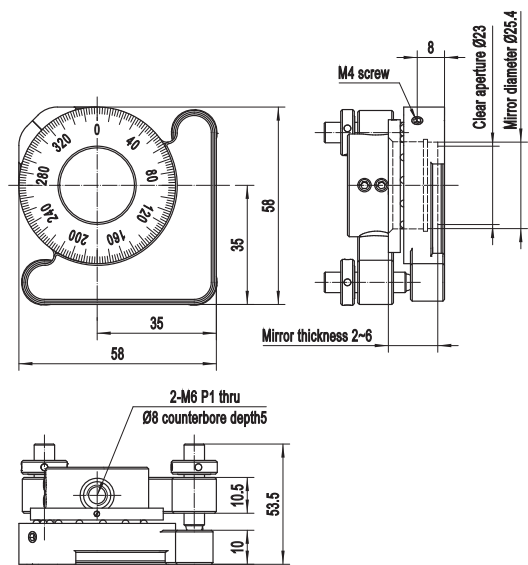
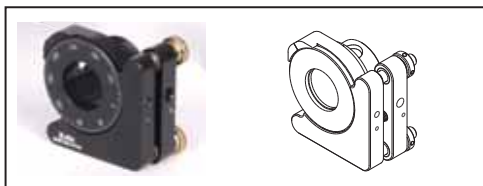
NMPO25.4-3A



NMPO30-3A



NMPO25.4-P3A



NMPO30-P3A

