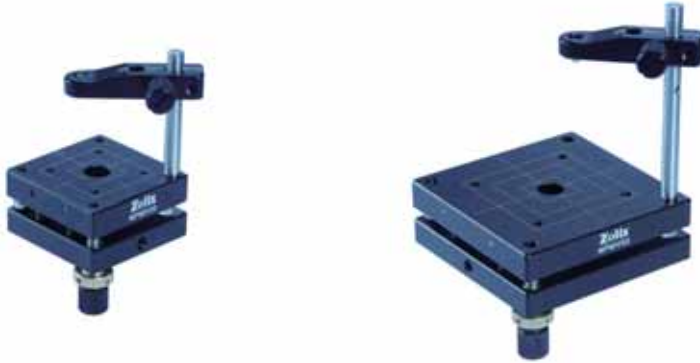


# 棱镜/圆柱体调整架

棱镜调整架，也称棱镜台，适合安装和调整棱镜、立方体、长方体等多面体光学元件。V型调整架，适合安装各类圆柱体形状的光学器件（如 He-Ne 激光器等）。实验中，对棱镜/圆柱体进行固定和调整，可以减少整个光路的调整工作，所以使用调整架是很有必要的。

## NPMV系列棱镜调整架



### 说明：

NPMV (New Prism Mount : Vertical) 系列产品是卓立汉光新开发的棱镜调整架，该系列产品主体材料采用优质铝合金，运行平稳可靠，灵敏度高，可安装高度 0~50mm 的各种棱镜，适合于对调整有较高要求的领域。

### 特点：

- 材质外观：主体采用优质铝合金，表面黑色阳极氧化处理，有效防止杂散光
- 高稳定性：
  - ①采用点-线-面结构，约束6个自由度方向的运动，具有优秀的调节精度和稳定性
  - ②增大了固定板厚度，进一步提高刚性及稳定性
- 高灵敏度：采用2个0.2mm螺距的超细牙螺纹副进行调节，具有更高的灵敏度
- 双重调整：标配调节手轮后端带有内六角调节孔，可以用内六角扳手调整，进一步放大旋转半径，提高调节精度
- 锁紧性能：螺纹副带有锁紧机构，可有效防止台面的微小晃动
- 高通用性：通用安装孔，M4、M6螺丝均可安装

### 命名规则：

## NPMV 30

产品代码：  
NPMV：棱镜调整架

安装高度：  
30：0~30mm  
50：0~50mm

### 关联产品：



立方体、棱镜



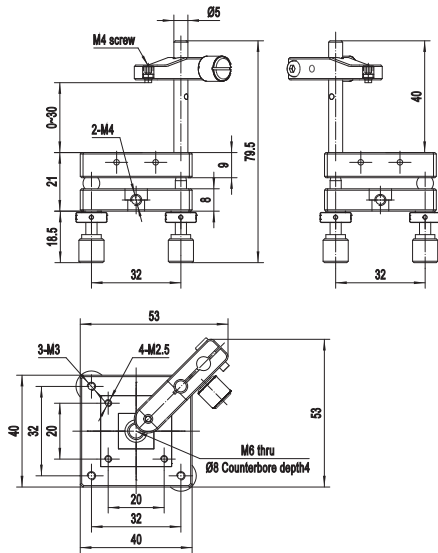
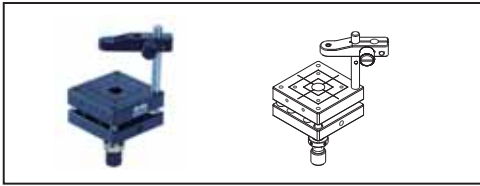
连接附件

### 选型表：

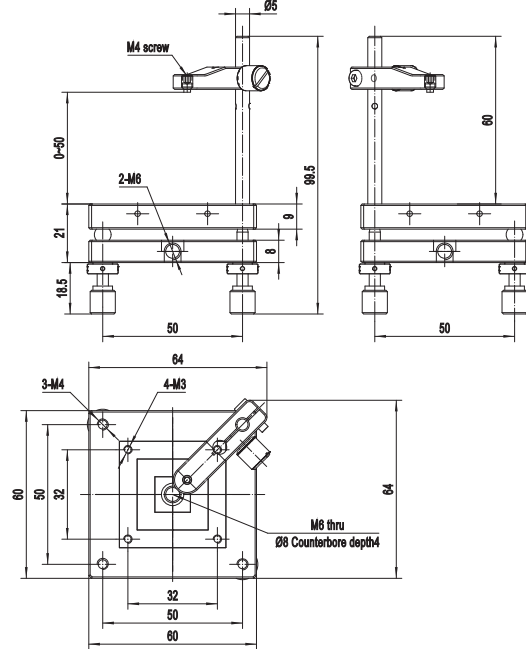
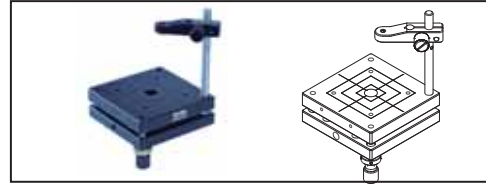
型号	NPMV30	NPMV50
最大装卡高度(mm)	30	50
台面尺寸(mm)	40×40	60×60
调整角度(°)	±3	
螺纹副旋转一周调整角度(°)	≈0.36	≈0.23
主体材质及表面处理	铝合金，黑色阳极氧化处理	
拉簧数量	4	
是否带锁紧	是	
安装孔	M6，沉孔φ8	
自重(g)	105	200

尺寸图:

NPMV30



NPMV50



综合介绍

光学系统

笼式系统

调整架  
反射/分束镜

工业调整架

透镜调整架

调整架  
偏振元件

滤光片固定架

调整架  
棱镜/圆柱体

专用调整架

空间滤波产品

接杆及杆架

附件及其他

Tel: 010 56370168  
www.zolix.com.cn