

OMUS系列不锈钢调整架



说明:

OMUS 系列是卓立汉光推出的高端光学调整架。

特点:

- 优质材料: 整体采用304不锈钢材料, 具有更好的刚性和稳定性, 更换真空专用润滑脂以后, 可用于真空环境
- 结构先进: 除12.7mm尺寸外均采用四拉簧设计, 弹力分布更均匀
- 精密调整: 采用三个0.2mm螺距的精研螺纹副(除12.7调整架外)进行三维调节, 螺纹副带独特的锁紧机构, 有效提高稳定性及灵敏度
- 特殊工艺: 螺纹副接触面采用特殊材料和制造工艺, 保证调整灵敏、耐用
- 双重装卡镜片方式(限标准型): 特别设计了顶丝推动弹片压紧镜片的装卡方式, 一定程度上可避免顶丝或硬性固定引起镜片变形, 提高光路稳定性; 如果您不想用弹片, 可自行将弹片取出, 顶丝卡紧镜片依然起作用
- 双重锁紧机构: 不仅螺纹副带锁紧机构(除12.7调整架外), 前后板设计也有可锁紧的螺纹孔
- 双重调整机构: 螺纹副后端带内六角调整孔, 可用标配调整手轮调整, 也可以用内六角扳手调整, 进一步放大旋转半径, 提高调整灵敏度
- 通用性强: 固定板(后板)18mm厚(除12.7调整架外), 稳定、可靠, 通用安装孔, M4、M6螺丝均可安装

细节展示:



弹片和顶丝双重装卡镜片方式



螺纹副锁紧机构及后端的内六角



标配的带六角的手轮



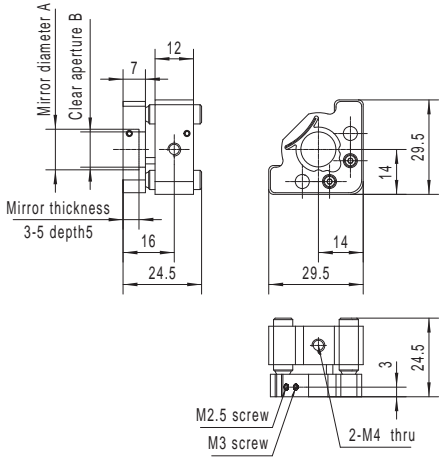
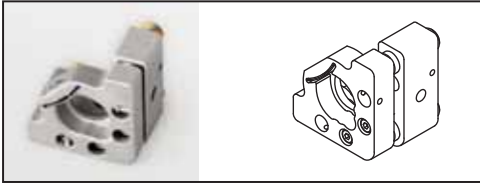
前后板锁紧机构

选型表:

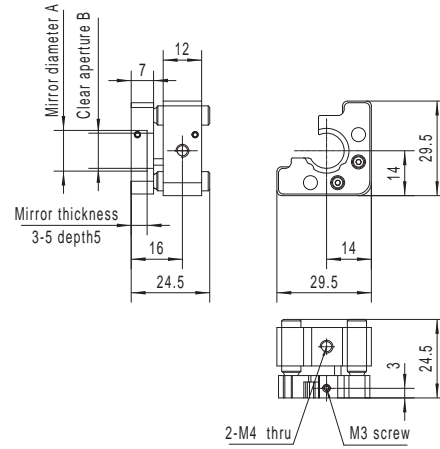
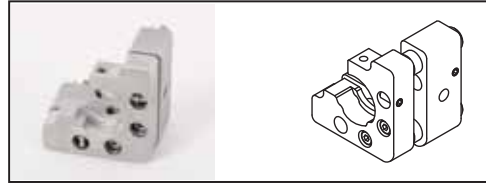
型号	OMUS12.7(-B)	OMUS20(-B)	OMUS25.4(-B)	OMUS38.1(-B)	OMUS50.8(-B)
装卡直径A(mm)	φ 12.5/ φ 12.7	φ 20	φ 25/ φ 25.4	φ 38.1	φ 50/ φ 50.8
装卡厚度(mm)			3~5		
调整角度(°)			±3		
光轴(Z轴)行程(mm)			MAX6		
透光孔径B(mm)	11	18	23.5	35	47
中心高度(mm)	14	25	25	30	35
螺纹副旋转一周调整角度(°)	≈0.56	≈0.32	≈0.32	≈0.25	≈0.2
主体材质及表面处理	不锈钢, 喷砂钝化				
固定板厚度(mm)	12	18	18	18	18
拉簧数量	2		4		
是否带锁紧	是		是, 双重锁紧		
安装孔	M4		M6, φ 8沉孔		
自重(g)	60(60)	250(240)	240(230)	310(290)	360(330)

尺寸图:

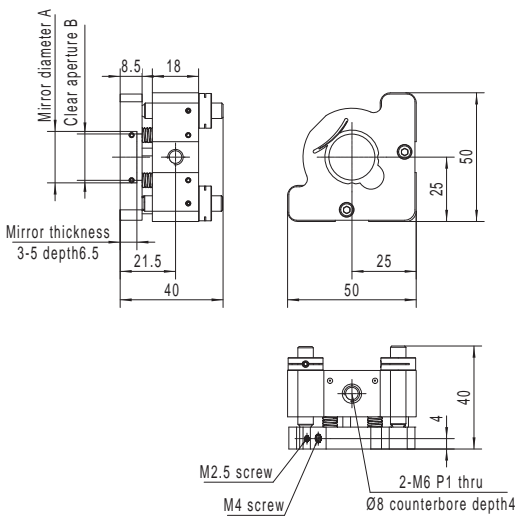
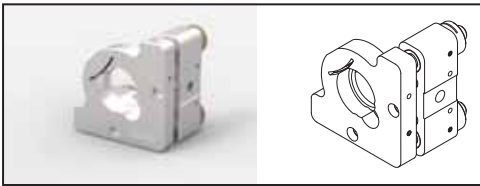
OMUS12.7



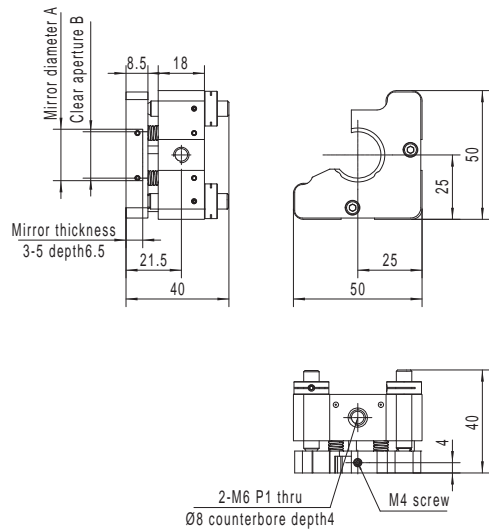
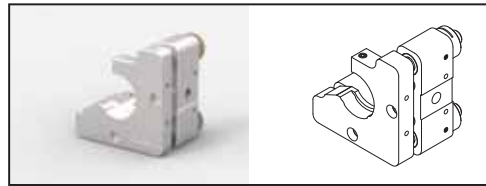
OMUS12.7-B



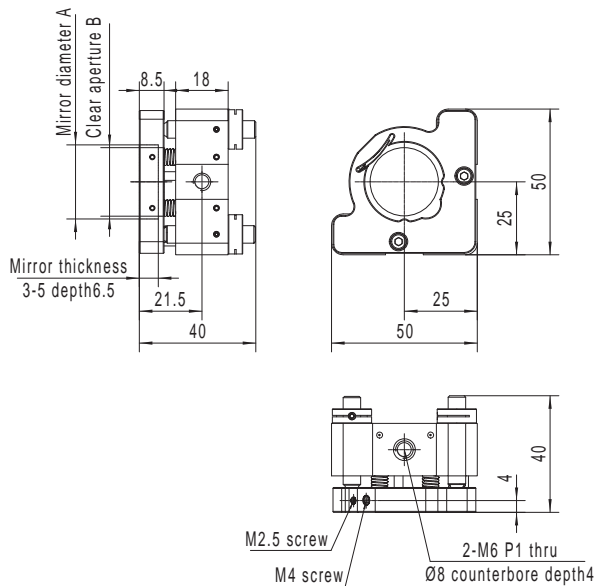
OMUS20



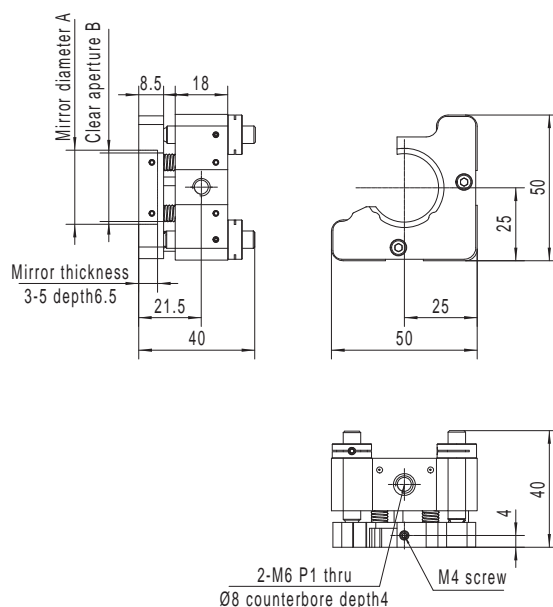
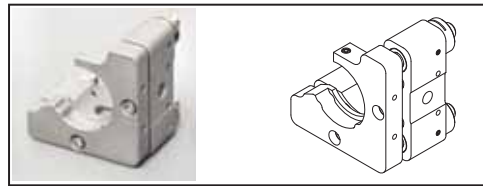
OMUS20-B



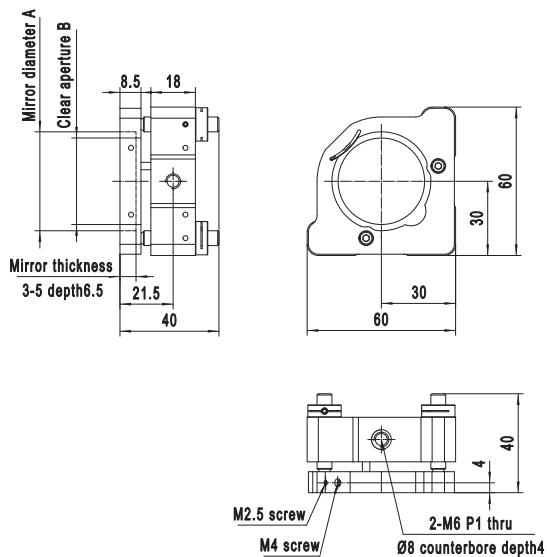
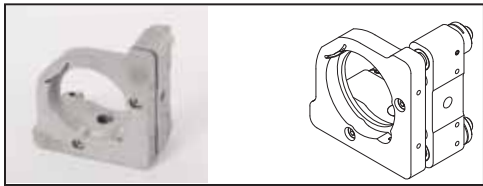
OMUS25.4



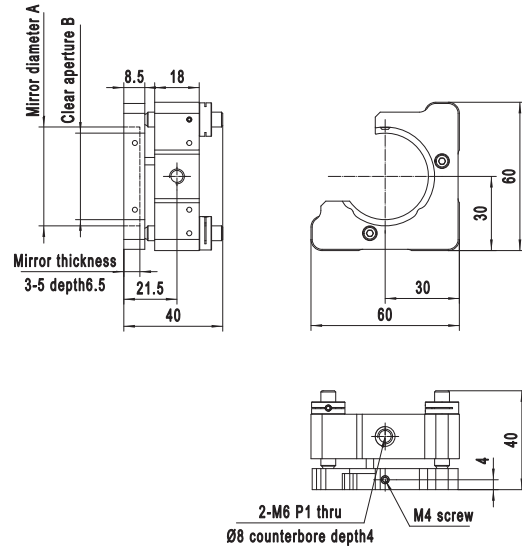
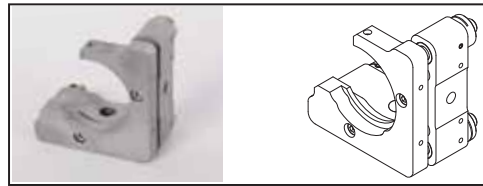
OMUS25.4-B



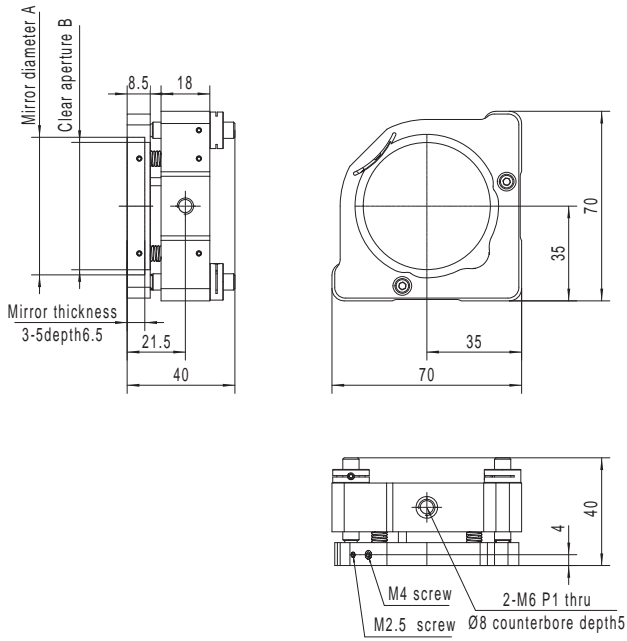
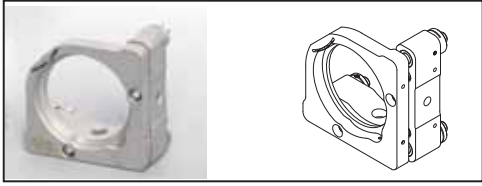
OMUS38.1



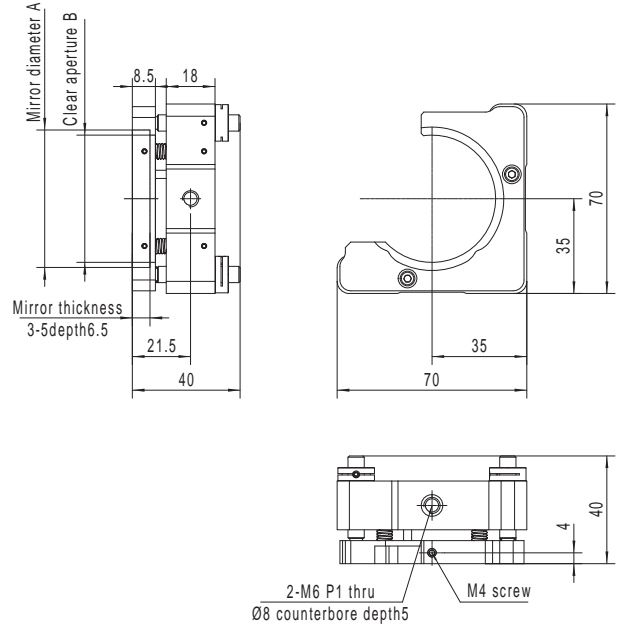
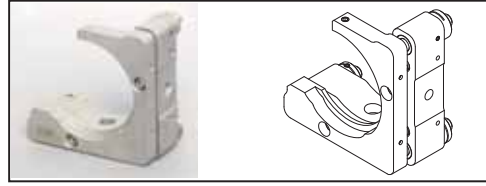
OMUS38.1-B



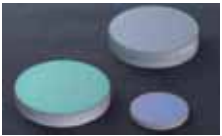
OMUS50.8



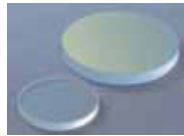
OMUS50.8-B



关联产品:



金属膜反射镜、介质膜反射镜



分束镜



连接附件

