

## RAOB系列导轨



### 说明:

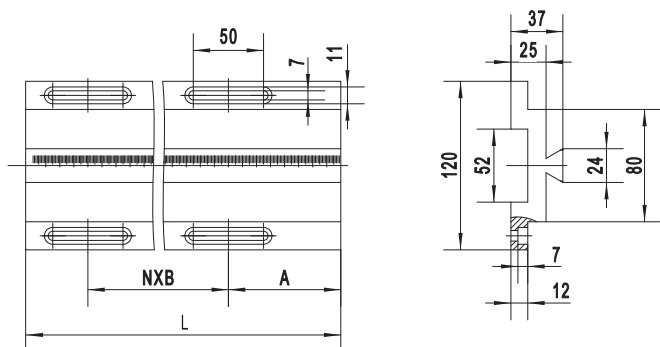
可以通过 RACA 系列滑动座将其他调整架，如：支撑杆架或接杆等，组合成同轴的光学系统，特别适合搭建小型光学实验。各调整架之间的距离可由其上的标尺清楚地表示出来，便于定量调节。滑轨上的燕尾座可以方便地与滑动座上的燕尾槽配合，锁紧牢固。

RA 系列滑轨选用优质铝型材，不变形，重量轻，易搬动，是高校配置物理光学实验室的理想选择，是旧式钢制光具座的替代产品。

### 选型表:

型号	RAOB02-1	RAOB03-1	RAOB04-1	RAOB05-1	RAOB10-1	RAOB15-1	RAOB20-1
总长L(mm)	200	300	400	500	1000	1500	2000
固定孔边距A(mm)	50	80					
固定孔中心距B (mm)	100	140	240	170	280	335	460
固定孔间距数量N	1			2	3	4	
重量(Kg)	1.15	1.73	2.3	2.85	5.75	8.65	11.5

### 尺寸图:



### 关联产品:

RACA系列滑动座