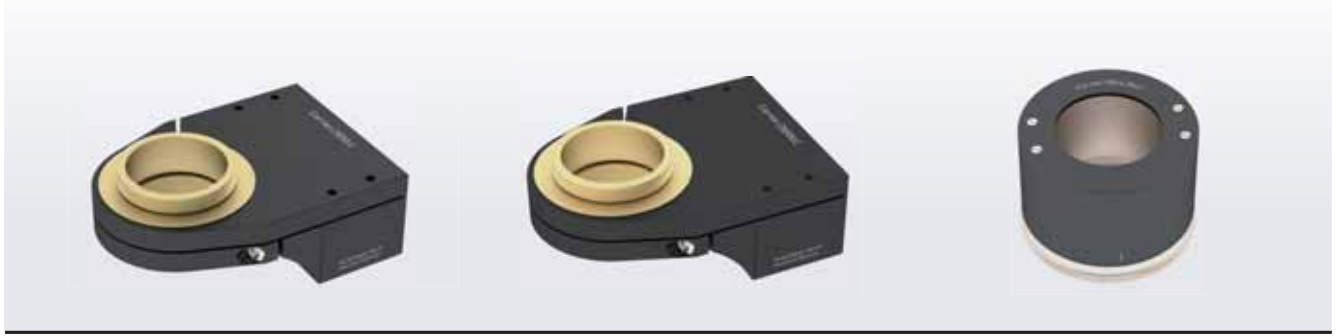


Carrier.OBHLxx.C.HV系列 亚纳米物镜自动对焦台



特点:

- 最快稳定时间(90% 位置稳定) 15ms 以内
- 闭环分辨率优于 1nm
- 最大负载 500 g
- 控制器兼容多场科技 Motion Controller - Archimedes Series
- 支持无磁 (.NM)、高真空 (HV) 和超高真空 (.UHV) 选件

命名规则

Carrier.OBHL 100. C .HV

XY行程:
7550: 75mm*50mm
1010: 100mm*100mm

传感器:
C: 电容型
S: 电阻型

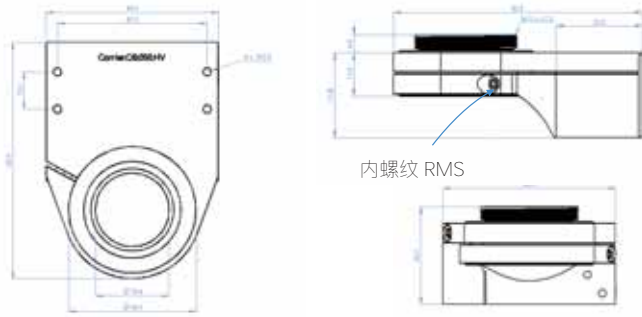
环境版本:
HV: 高真空版本
UHV: 超高真空版本

选型表

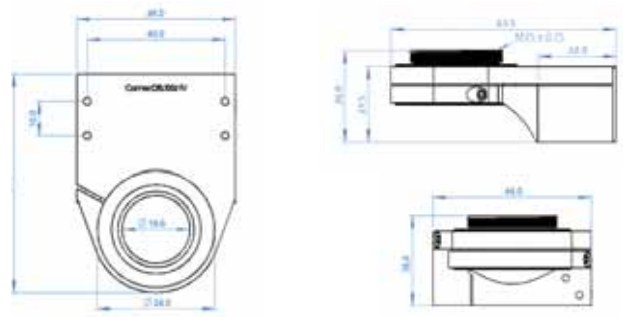
型号	Carrier.OB.050.C	Carrier.OB100.C	Carrier.OBHL100.C
外形尺寸	详见各型号尺寸图		
材质	不锈钢/铝合金		
自重 (g)	270	270	500
运动方向	Z 轴		
行程 (um)	50	100	100
线性度	0.02%	0.03%	0.02%
内置传感器	电容式传感		
传感器噪声 (nm)	1		
Z方向分辨率, 开环 (nm)	0.2		
稳定时间 (90%位置到达) (ms)	10	15	10
共振频率 (无负载) (Hz)	600	500	900
共振频率 (150 g 负载) (Hz)	300	250	500

尺寸图:

Carrier.OB050.C



Carrier.OB100.C



Carrier.OBHL100.C

