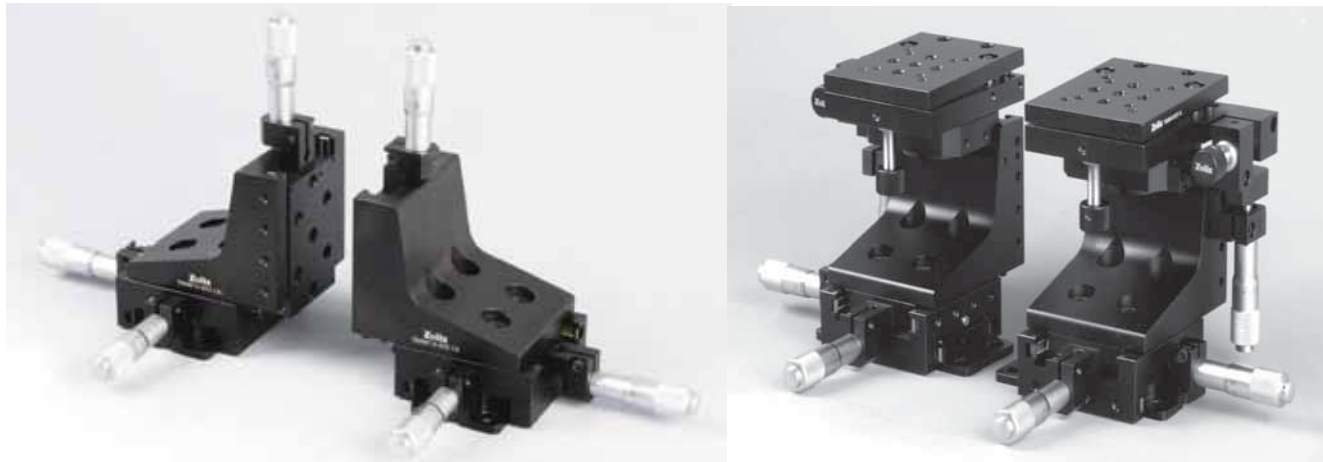


## TSMW系列整体式手动台



### 说明:

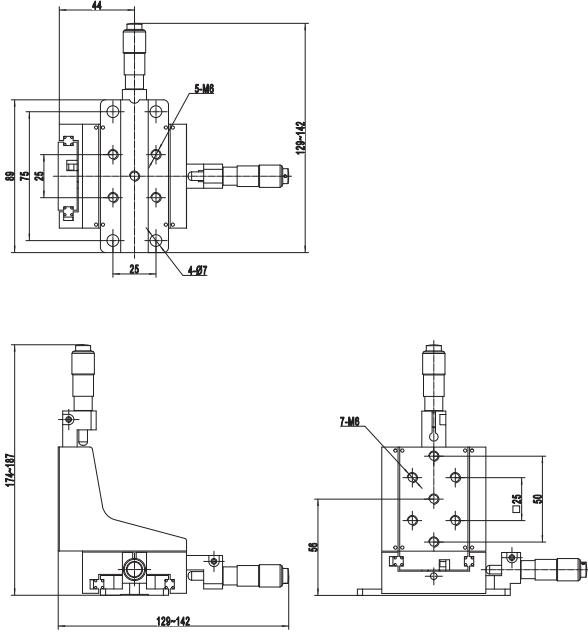
采用精密线性滚珠导轨，分厘卡驱动，运动舒适，精度高，弹簧复位，消除空回。XY轴驱动分厘卡安装在一个水平面上，并且分为左右手型（左手型在型号中加L），操作十分方便。Z轴用分厘卡提升负载（相对弹簧提升型），承载更大。台面可绕Z轴，Y轴两维倾斜调节，调整螺杆采用M6×0.25细牙螺杆，进行调整。结构设计紧凑，实现五维调节。

### 选型表:

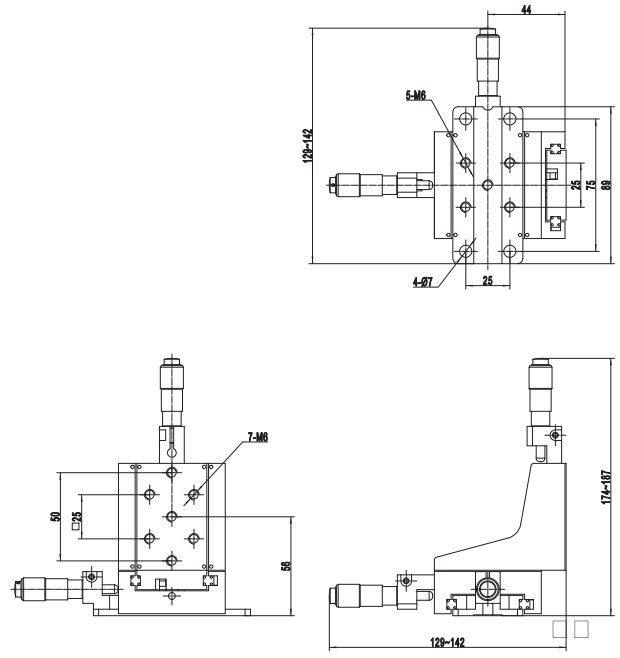
型号		TSMW13-XYZ-1A	TSMW13-XYZ-1AL	TSMW-XYZT-1	TSMW-XYZT-1L
行程	X(mm)				13
	Y(mm)				13
	Z(mm)				13
	$\theta_y(^{\circ})$	-			$\pm 5$
	$\theta_z(^{\circ})$	-			$\pm 5$
导向机构	线性滚珠导轨			线性滚珠导轨+旋转机构	
驱动方式	分厘卡			分厘卡+螺纹副	
自重(Kg)	0.9			1.35	
负载(Kg)	2.5			2.5	

# 尺寸图

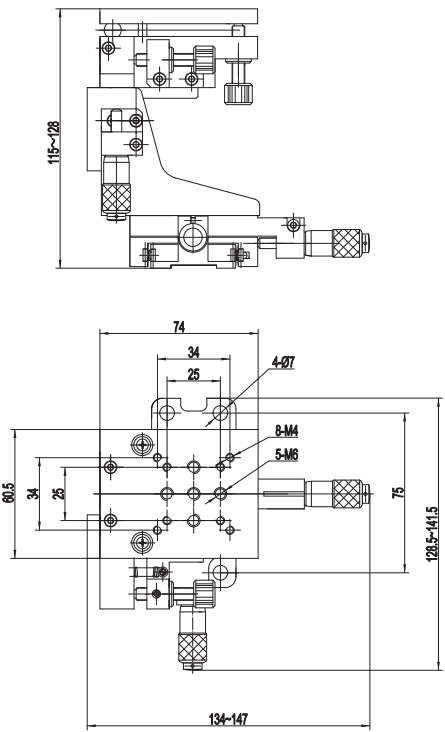
TSMW13-XYZ-1A



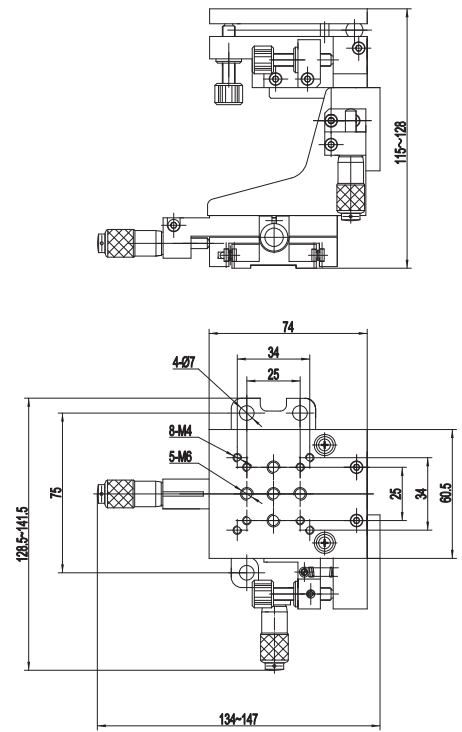
TSMW13-XYZ-1AL



TSMW-XYZT-1



TSMW-XYZT-1L



常温压电位移移台  
低温压电位移移台  
电动滑台  
控制器

手动位移移台