

UFP系列高灵敏度光纤耦合多轴台



特点:

- 多种组维方式
- 系统线性灵敏度优于 $0.5\mu\text{m}$,角度灵敏度优于 $23.4''$
- 高稳定性, 高性价比

命名规则

UFP 3 C - L

UFP: 高灵敏度光纤耦合系统

轴数:

3: 3轴

5: 5轴

6: 6轴

配置:

A: A配置

B: B配置

C: C配置

驱动位置:

L: 左手型

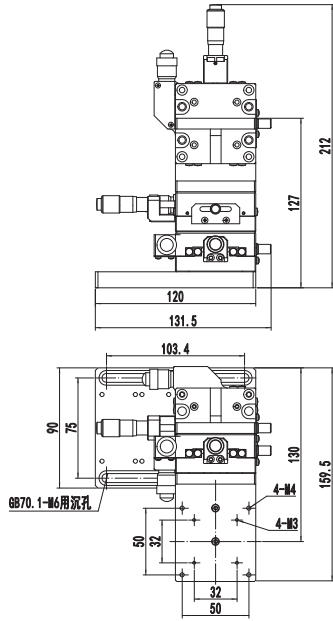
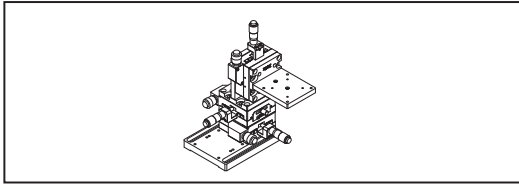
R: 右手型

选型表

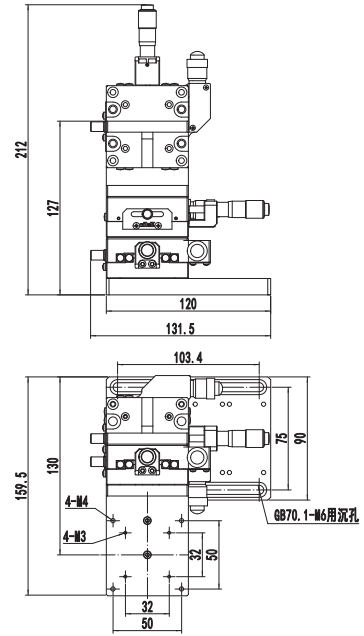
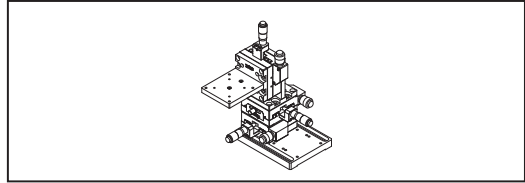
型号	UFP3C-L	UFP3C-R	UFP5C-L	UFP5C-R	UFP6C-L	UFP6C-R
行程 (灵敏度)	X	粗调: $\pm 6.5\text{mm}$; 精调: $\pm 0.3\text{mm}$; (粗调: $\leq 10\mu\text{m}$; 精调: $\leq 0.5\mu\text{m}$)				
	Y	粗调: $\pm 6.5\text{mm}$; 精调: $\pm 0.3\text{mm}$; (粗调: $\leq 10\mu\text{m}$; 精调: $\leq 0.5\mu\text{m}$)				
	Z	粗调: $\pm 6.5\text{mm}$; 精调: $\pm 0.3\text{mm}$; (粗调: $\leq 10\mu\text{m}$; 精调: $\leq 0.5\mu\text{m}$)				
	θ_x	-	-	$\pm 3^\circ (\leq 25.2'')$		
	θ_y	-	-	$\pm 3^\circ (\leq 23.4'')$		
	-	-	-	-	$\pm 4^\circ (\leq 34'')$	
导向机构	交叉滚柱导轨		交叉滚柱导轨+交叉滚柱轴环			
驱动方式	分厘卡					
主体材料及表面处理	铝合金, 黑色阳极氧化处理					
自重(Kg)	1.74		2.37		2.7	
负载(Kg)	1.5		1		0.5	

尺寸图:

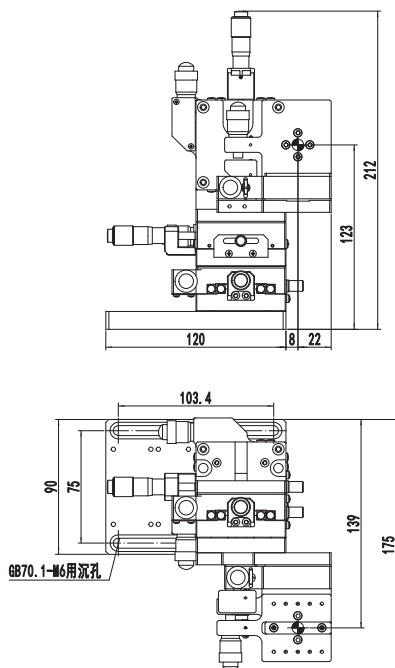
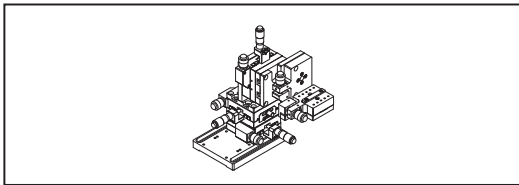
UFP3C-L



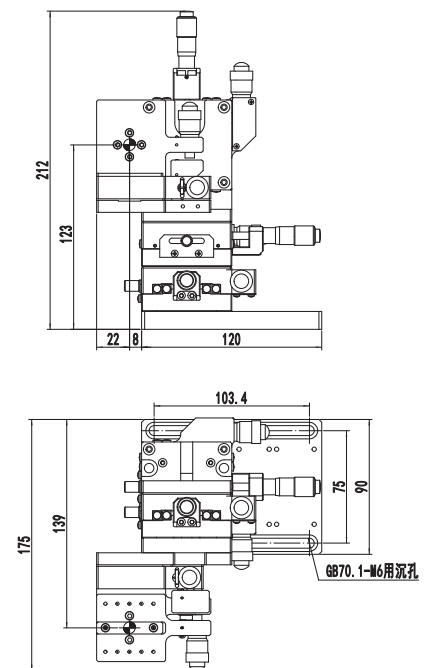
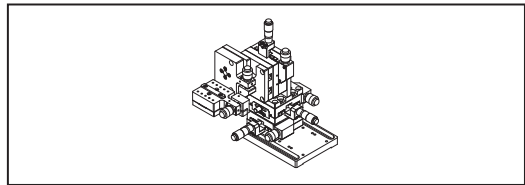
UFP3C-R



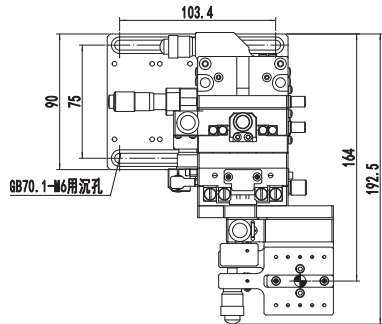
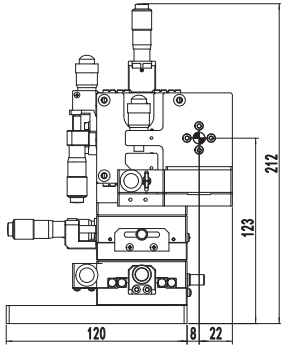
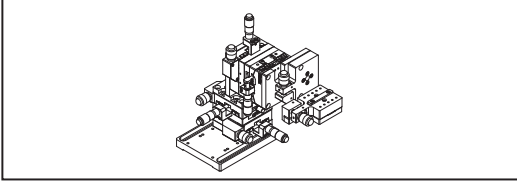
UFP5C-L



UFP5C-R



UFP6C-L



UFP6C-R

