

阻尼隔振平台

SRB系列薄型阻尼隔振光学平台



综合介绍

光学面包板

光学平台
单频阻尼隔振

光学平台
双频阻尼隔振

气浮隔振光学平台

主动隔振光学平台

仪器支架
隔振光学平台

平台附件及其他

命名规则:

SRB 06 - 06 (-K) (-304) (-316)

系列代码:
SRB:薄型阻
尼隔振光学平
台

台面长度:
06:600mm
09:900mm
12:1200mm
:

台面宽度:
06:600mm
09:900mm
12:1200mm
:

台面结构:
无(默认):焊接式台面
-K:蜂窝粘接式带隔
离杯台面

台面材质:
无(默认):上台板SUS430不锈钢
-304:台面整体SUS304不锈钢
-316:台面整体SUS316不锈钢

特点:

- 标准台面上台板材料为SUS430 (1Cr17) 高导磁不锈钢, 台面也可选择整体材料为SUS304弱磁不锈钢面包板, 台面也可选择整体材料为SUS316极弱磁不锈钢面包板。
- 采用阻尼隔振垫, 固有频率通常小于9~30Hz。
- 表面经过亚光处理, 可有效减少杂散光。
- 整体焊接支架, 刚性高, 稳定性好。
- 侧面为灰色铝塑板, 美观、实用, 四角用不锈钢板包角。
- 高性价比的阻尼隔振光学平台。

应用领域:

- 对隔振性能要求不高的生产与实验, 如机械运动实验、教学类光电实验、工件装配等。

技术指标:

- 固有频率: <9~30Hz, 同负载和实际使用情况相关
- 平面度: 0.1mm/600mm×600mm
- 台面: 上台板4~6mm厚不锈钢
- 底板: 下底板4~6mm厚, 表面喷黑塑处理
- 台面厚度: 50/100/150/200mm, 详见选型表
- 台面加支架总高度800mm, 总高度可调范围: -10~+15mm
- 孔距: 25mm×25mm
- 最边缘孔距边: 37.5mm
- 孔径: M6
- 重量: 50mm厚台面约: 110Kg/m²
100mm厚台面约: 120Kg/m²
150mm厚台面约: 130Kg/m²
200mm厚台面约: 140Kg/m²

细节说明:

上方调整机构
(3+1结构)



下方调整高度机构



美国科顺 (colson)
静音脚轮 (带刹车)



其它配件:

扳手



水平仪



调整高度时用的调整杆



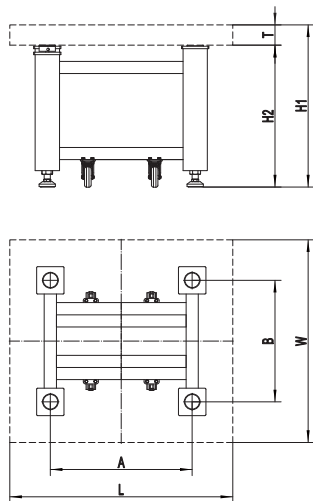
选型表:

产品型号	整体规格 (mm)	台面厚度 (mm)	台面自重 (Kg)	支撑腿截面积 (mm)	支架负载能力 (Kg)	备注
SRB06-06 (-K)	600×600×800	50	40	80×80	500	4支撑
SRB09-06 (-K)	900×600×800	50	59	80×80	500	4支撑
SRB10-08 (-K)	1000×800×800	50	88	80×80	500	4支撑
SRB12-06 (-K)	1200×600×800	50	79	80×80	500	4支撑
SRB12-08 (-K)	1200×800×800	50	106	80×80	500	4支撑
SRB12-09 (-K)	1200×900×800	50	119	80×80	500	4支撑
SRB12-12 (-K)	1200×1200×800	50	158	80×80	500	4支撑
SRB15-09 (-K)	1500×900×800	100	162	120×120	800	4支撑
SRB15-10 (-K)	1500×1000×800	100	180	120×120	800	4支撑
SRB15-12 (-K)	1500×1200×800	100	216	120×120	800	4支撑
SRB15-15 (-K)	1500×1500×800	100	270	120×120	800	4支撑
SRB18-09 (-K)	1800×900×800	100	194	120×120	800	4支撑
SRB18-10 (-K)	1800×1000×800	100	216	120×120	800	4支撑
SRB18-12 (-K)	1800×1200×800	100	259	120×120	800	4支撑
SRB18-15 (-K)	1800×1500×800	100	324	120×120	800	4支撑
SRB20-10 (-K)	2000×1000×800	150	260	160×160	1000	4支撑
SRB20-12 (-K)	2000×1200×800	150	312	160×160	1000	4支撑
SRB20-15 (-K)	2000×1500×800	150	390	160×160	1000	4支撑
SRB24-12 (-K)	2400×1200×800	150	374	160×160	1000	4支撑
SRB24-15 (-K)	2400×1500×800	150	468	160×160	1000	4支撑
SRB24-18	2400×1800×800	150	562	160×160	1000	4支撑
SRB30-12 (-K)	3000×1200×800	200	504	160×160	1500	6支撑
SRB30-15 (-K)	3000×1500×800	200	630	160×160	1500	6支撑
SRB35-12	3500×1200×800	200	588	160×160	1500	6支撑
SRB35-15	3500×1500×800	200	735	160×160	1500	6支撑

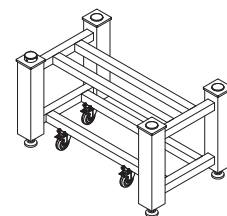
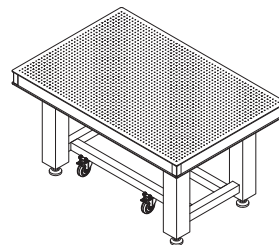
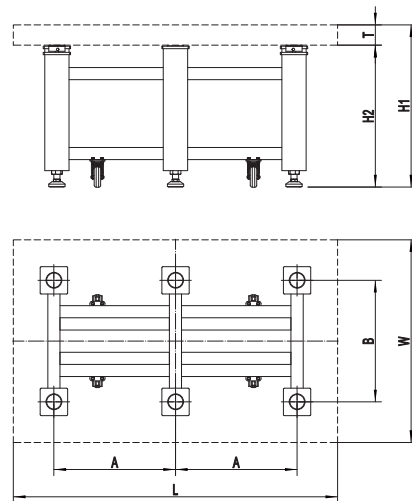
注: 产品型号不带 (-K), 表示无蜂窝粘接式带隔离杯台面可选。

尺寸图:

四支撑



六支撑



型号	尺寸 (mm)						
	L	W	A	B	T	H1	H2
SRB06-06 (-K)	600	600	450	450	50	800	750
SRB09-06 (-K)	900	600	600	450	50	800	750
SRB10-08 (-K)	1000	800	700	600	50	800	750
SRB12-06 (-K)	1200	600	900	450	50	800	750
SRB12-08 (-K)	1200	800	900	600	50	800	750
SRB12-09 (-K)	1200	900	900	600	50	800	750
SRB12-12 (-K)	1200	1200	900	900	50	800	750
SRB15-09 (-K)	1500	900	1100	600	100	800	700
SRB15-10 (-K)	1500	1000	1100	700	100	800	700
SRB15-12 (-K)	1500	1200	1100	900	100	800	700
SRB15-15 (-K)	1500	1500	1100	1100	100	800	700
SRB18-09 (-K)	1800	900	1200	600	100	800	700
SRB18-10 (-K)	1800	1000	1200	700	100	800	700
SRB18-12 (-K)	1800	1200	1200	900	100	800	700
SRB18-15 (-K)	1800	1500	1200	1100	100	800	700

型号	尺寸 (mm)						
	L	W	A	B	T	H1	H2
SRB20-10 (-K)	2000	1000	1200	700	150	800	650
SRB20-12 (-K)	2000	1200	1200	900	150	800	650
SRB20-15 (-K)	2000	1500	1200	1100	150	800	650
SRB24-12 (-K)	2400	1200	1400	900	150	800	650
SRB24-15 (-K)	2400	1500	1400	1100	150	800	650
SRB24-18	2400	1800	1400	1200	150	800	650
SRB30-12 (-K)	3000	1200	1100	900	200	800	600
SRB30-15 (-K)	3000	1500	1100	1100	200	800	600
SRB35-12	3500	1200	1200	900	200	800	600
SRB35-15	3500	1500	1200	1100	200	800	600