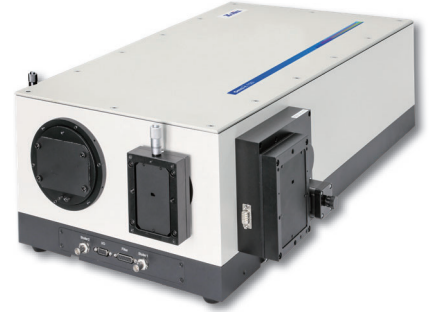


Omni-λ750i系列“影像谱王”光栅单色仪/光谱仪

功能及特点

- 标准配置手动狭缝，自动狭缝可选；
- 双出口可同时配置两个CCD；
- 侧入口可接电子快门；
- 采用C-T结构设计，采用超环面影像校准设计；
- 多光栅塔台设计，更好的发挥了仪器覆盖UV-VIS-IR全波段光谱范围的优势，并可根据需要更加灵活的选择光谱范围和分辨率；
- 光栅采用68x68mm(68x84mm)大面积光栅，提高了光收集效率；适应不同光谱波段使用的光栅选择，覆盖UV-IR全波段范围；针对红外(>1um)波段的最优化设计，光学镜片采用镀金膜设计，提高红外光反射效率；
- 更好的杂散光抑制比，达到 1×10^{-5} ；
- 仪器的控制(如光栅转换、波长扫描等)全部由计算机控制，并用USB2.0接口取代传统的RS-232接口，不仅使仪器的连接更加简单化更极大提高了通讯速率；
- 采用DSP芯片控制设计使得多出入口的选择更加具有灵活性，可根据需要选择双入、出口；双入、出口的控制通过计算机软件自动控制，定位更精准；
- 可灵活与卓立光源、探测器(单点探测器和阵列CCD等)组合搭建，实现任意光谱系统解决方案，如荧光、拉曼、透射/反射、吸收光谱及光源发射光谱系统等。



规格参数表 (@1200g/mm光栅)

Omni-λ750i系列	
焦距 (mm)	750
相对孔径	F/9.7
光学结构	C-T
扫描步距 (nm)	0.005
杂散光	1×10^{-5}
焦平面(mm)	30 (w)X14 (h)
光轴高度 (mm)	146
光栅规格mm	68X68
光栅台	三光栅
狭缝规格	缝宽0.01-3mm连续手动可调，可选配自动狭缝。缝高：2、4、14mm可选
外形尺寸 (mm)	800X338X230
重量 (Kg)	32.5
功耗	峰值100W@24V
通讯接口	标配USB2.0,可选RS-232

规格参数表@不同光栅

光栅 (g/mm)	2400	1800	1200	600	300	150	75
倒线色散(nm/mm) @435.83nm	0.43	0.63	1.02	2.14	4.36	8.77	17.58
机械扫描范围 (nm)	0-600	0-800	0-1200	0-2400	0-4800	0-9600	0-19200
扫描步距 (nm)	0.0025	0.0035	0.005	0.01	0.02	0.04	0.08
光谱分辨率 (nm) @ PMT	0.02	0.03	0.03	0.06	0.12	0.24	0.36
光谱分辨率 (nm) @CCD (15um)	0.033	0.048	0.077	0.162	0.33	0.663	1.329
CCD单次摄谱范围 (nm) @30mmCCD	12.9	18.9	30.6	64.2	130.8	263.1	527.4
波长准确度 (nm)	±0.1	±0.14	±0.2	±0.4	±0.8	±1.6	±3.2
波长重复性 (nm)	0.015	0.02	0.025	0.05	0.1	0.4	0.8

注1：分辨率的测试条件为中心波长435.83nm；

注2：CCD一次摄谱范围、倒线色散为中心波长为435.83nm下的典型值，随着中心波长增加，摄谱范围变窄；

注3：随着中心波长的增大，倒线色散数值减小，随着中心波长的减小，倒线色散数值增大。

典型型号表

型号	描述
Omni-λ 7504i	750mm焦距影像校正光谱仪, 侧入口、CCD双出口、可同时安装三块光栅
Omni-λ 7505i	750mm焦距影像校正光谱仪, 侧入口、狭缝直出口、可同时安装三块光栅
Omni-λ 7506i	750mm焦距影像校正光谱仪, 侧入口、CCD直出口、可同时安装三块光栅
Omni-λ 7507i	750mm焦距影像校正光谱仪, 侧入口、狭缝双出口、可同时安装三块光栅
Omni-λ 7508i	750mm焦距影像校正光谱仪, 侧入口、CCD直出口、狭缝侧出口、可同时安装三块光栅
Omni-λ 7515i	750mm焦距影像校正光谱仪, 侧入口、狭缝直出口、可同时安装三块光栅, 红外镀膜
Omni-λ 7517i	750mm焦距影像校正光谱仪, 侧入口、狭缝双出口、可同时安装三块光栅, 红外镀膜
Omni-λ 7524i	750mm焦距影像校正光谱仪, 双入口、CCD双出口、可同时安装三块光栅
Omni-λ 7527i	750mm焦距影像校正光谱仪, 双入口、狭缝双出口、可同时安装三块光栅
Omni-λ 7528i	750mm焦距影像校正光谱仪, 双入口、CCD直出口、狭缝侧出口、可同时安装三块光栅
Omni-λ 7547i	750mm焦距影像校正光谱仪, 侧入口、狭缝双出口、可同时安装三块光栅, 紫外镀膜
Omni-λ 7548i	750mm焦距影像校正光谱仪, 侧入口、CCD直出口、狭缝侧出口、可同时安装三块光栅, 紫外镀膜

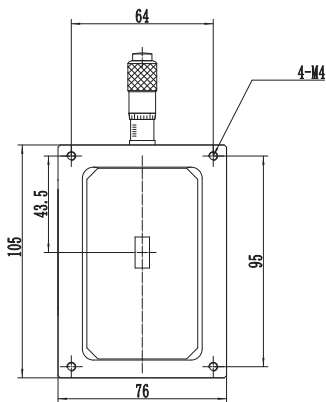
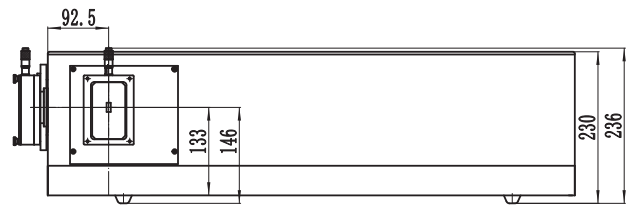
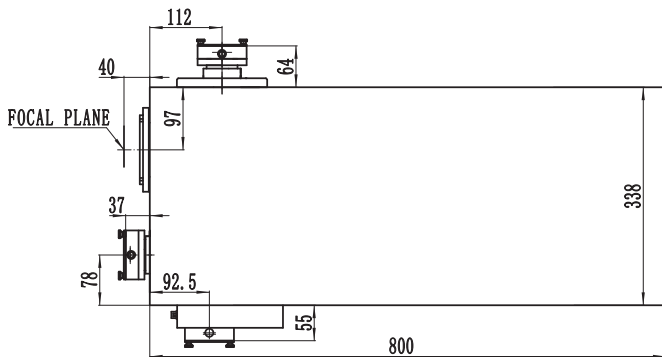
注1: 本型号系列, 为手动狭缝(电动狭缝需要额外选择);

注2: 本型号系列, 需要额外选配光栅, 最多可配置3块光栅;

注3: 本型号系列, 不包含CCD接口法兰、滤光片轮、快门, 这些附件需要额外选择;

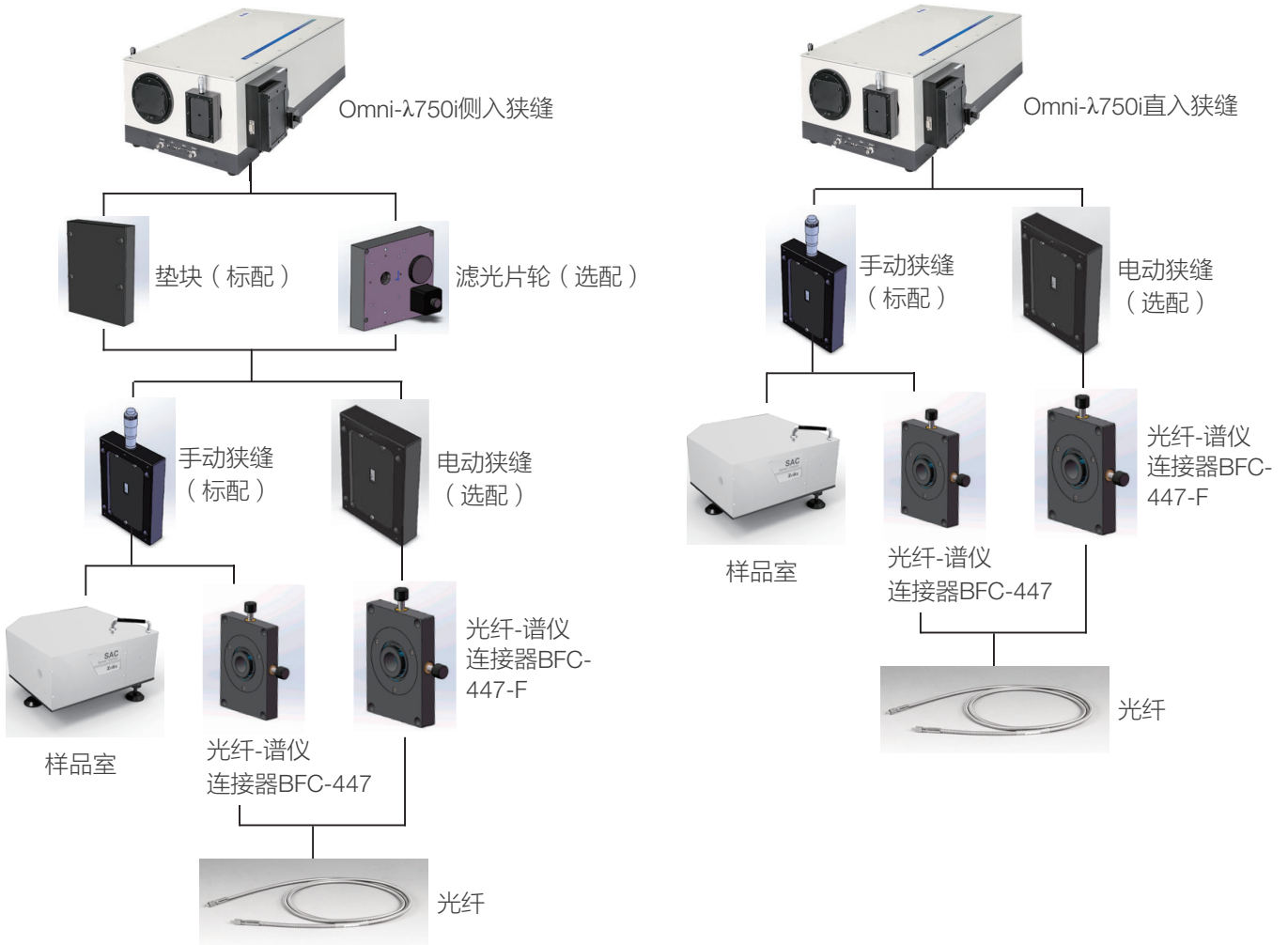
注4: 更多配置型号, 请咨询本公司相关销售。

典型光谱仪Omni-λ7528i外形尺寸图:



手动狭缝尺寸图

Omni-λ750i入口



Omni-λ750i出口

